

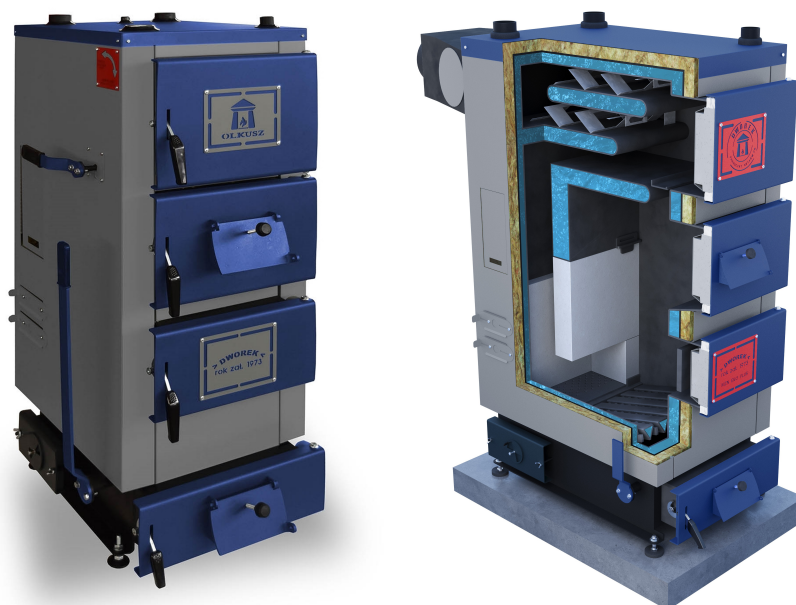


**KOCIOŁ CENTRALNEGO OGRZEWANIA
ZGAZOWUJĄCY DREWNO Z RĘCZNYM ZAŁADUNKIEM
„MZN EKO PLUS”**

11,5 kW - 16,5 kW - 23 kW

**DOKUMENTACJA TECHNICZNA
INSTRUKCJA ORYGINALNA**

Informacje techniczne, Instrukcja montażu, Instrukcja obsługi, Karta gwarancyjna



**DWOREK BIS Spółka z ograniczoną odpowiedzialnością
32-300 Olkusz, ul. Wspólna 6**

tel./fax: 32 641 11 58, tel. kom.: +48 509 442 509, +48 513 777 333

e-mail: kotly.dworek@gmail.com, www.dworekbis.pl



Przed przystąpieniem do instalowania, uruchomienia oraz użytkowania maszyny – **kotła MZN EKO PLUS** – należy zapoznać się z niniejszym dokumentem oraz dokumentami powiązаныmi i przestrzegać podanych w nich wytycznych!

Informacje ogólne:

- niniejsza instrukcja obsługi zawiera ważne informacje mające istotny wpływ na bezpieczeństwo użytkownika,
- bezpieczna praca kotła wymaga przestrzegania wszystkich zaleceń dotyczących bezpieczeństwa i pracy z urządzeniem,
- instrukcja obsługi stanowi część produktu i musi być przechowywana w jego pobliżu, aby umożliwić użytkownikowi łatwy dostęp do informacji w niej podanych,
- przed przystąpieniem do pracy należy bezwzględnie zapoznać się z niniejszym dokumentem,
- odpowiedzialność producenta nie obejmuje przypadków uszkodzeń powstałych w wyniku stosowania produktu niezgodnie z przeznaczeniem, niestosowania się do niniejszej instrukcji, obsługi przez nieprzeszkolonych użytkowników lub dokonywania nieupoważnionych modyfikacji kotła,
- instalację kotła oraz pierwsze uruchomienie przeprowadzać może wyłącznie uprawniony instalator lub przedstawiciel producenta. W innym przypadku następuje automatyczna utrata gwarancji,
- eksploatację kotła, pod sankcją utraty gwarancji, może zajmować się jedynie osoba pełnoletnia, przeszkolona przez uprawnionego instalatora lub przedstawiciela producenta kotła.

Nieprzestrzeganie powyższych zasad może stworzyć zagrożenie i przyczynić się do nieprawidłowej, nieefektywnej pracy kotła oraz skrócenia czasu jego żywotności.

Wszelkie dane oraz informacje niezbędne do zrozumienia zasad działania, bezpiecznego użytkowania, jak również różnego rodzaju napraw i konserwacji kotła MZN EKO PLUS zostały przedstawione w niniejszej instrukcji wraz z załączonymi do niej dokumentami.

Następujące symbole zostały użyte w niniejszej instrukcji obsługi oraz umieszczone są bezpośrednio na maszynach, aby pomóc w łatwiejszym rozpoznaniu zagrożeń, przydatnych wskazówek i zaleceń dla użytkownika:

Informacja ważna dla Twojego bezpieczeństwa oraz dla bezpiecznego użytkowania kotła.



Symbol ten wskazuje na możliwość wystąpienia sytuacji potencjalnie niebezpiecznych, które mogą być przyczyną obrażeń ciała lub uszkodzenia mienia.



Uwaga! Zagrożenie porażeniem prądem elektrycznym.

Symbol ten oznacza możliwość porażenia prądem elektrycznym o napięciu wyższym od napięcia bezpiecznego.

NINIEJSZY DOKUMENT JEST TAKŻE KARTĄ GWARANCYJNĄ KOTŁA

SPIS TREŚCI

Deklaracja zgodności WE, UE

Świadectwo z badań energetyczno-emisyjnych kotła MZN EKO PLUS

1. Słowo od Producenta

2. Informacje techniczne

2.1. Podstawowe parametry techniczne i eksploatacyjne kotła

2.2. Dobór kotła do instalacji grzewczej

2.3. Paliwo

2.4. Budowa kotła

3. Instrukcja montażu

3.1. Kotłownia – wymagania

3.2. Ustawienie oraz posadowienie kotła

3.3. Instalacja kominowa

3.4. Podłączenie kotła do instalacji grzewczej w układzie otwartym

3.5. Instalacja elektryczna

4. Wytyczne obsługi i eksploatacji

4.1. Dostawa kotła

4.2. Napełnianie instalacji grzewczej wodą

4.3. Rozpalanie (uruchomienie) kotła

4.4. Eksploatacja kotła

4.5. Czyszczenie kotła

4.6. Zakończenie palenia – wygaszanie kotła

4.7. Warunki bezpiecznego użytkowania kotła

4.8. Utylizacja kotła

Gwarancja – warunki

Naprawy serwisowe

Karta gwarancyjna



DWOREK - BIS

Sp. z o.o.

32-300 Olkusz, ul. Wspólna 6

DEKLARACJA ZGODNOŚCI WE, UE nr 18/2024

DWOREK BIS Sp. z o.o.

32-300 Olkusz, ul. Wspólna 6

deklaruje z pełną odpowiedzialnością, że wyrób:

Kocioł C.O. z ręcznym załadunkiem paliwa

MZN EKO PLUS 11,5 kW - 23 kW

XX/yyyy (xx – nr kolejny produktu, yyyy – rok produkcji)

jest zgodny z odnośnymi wymaganiami unijnego prawodawstwa harmonizacyjnego:

Dyrektywa Parlamentu Europejskiego i Rady 2006/42/WE
[Dz. Urz. UE L 157, 9.6.2006, str. 24]

Dyrektywa Parlamentu Europejskiego i Rady 2014/35/EU
[Dz. Urz. UE L 96, 29.03.2014, str. 357]

Dyrektywa Parlamentu Europejskiego i Rady 2014/30/EU
[Dz. Urz. UE L 96, 29.03.2014, str. 79]

Dyrektywa Parlamentu Europejskiego i Rady 011/65/UE
[Dz. Urz. UE L 174, 01.07.2011, str. 88]

Rozporządzenie Delegowane Komisji (UE) 2015/1187

Rozporządzenie Delegowane Komisji (UE) 2015/1189

Odniesienia do odnośnych norm zharmonizowanych, które zastosowano lub do innych specyfikacji technicznych, w stosunku do których deklarowana jest zgodność:

PN-EN 303-5:2021-09
PN-EN 60335-1:2012
PN-EN 60335-2-102:2006
PN-EN 60335-2-102:2006/A1:2010
PN-EN 55014-1:2012
PN-EN ISO 12100:2012

potwierdzeniem tego jest znak

CE

umieszczony na urządzeniach

Deklaracja zgodności traci swą ważność, jeżeli w kotle DWOREK MZN EKO PLUS wprowadzono zmiany, został przebudowany bez naszej zgody lub jest użytkowany niezgodnie z instrukcją obsługi.

Niniejsza deklaracja musi być przekazana wraz z kotłem w przypadku odstąpienia kotła innej osobie.

Osoba upoważniona do przygotowania dokumentacji technicznej:

Paweł Szymborski

DWOREK BIS Sp. z o.o.

32-300 Olkusz, ul. Wspólna 6

Niniejsza deklaracja zgodności wydana zostaje na wyłączną odpowiedzialność producenta.

Olkusz, 08.01.2024

(miejsce i data wydania)

DWOREK BIS Sp. z o.o.
32-300 Olkusz, ul. Wspólna 6
KRS: 0001069578
NIP: 6372223550, REGON: 526973497

	KARTA PRODUKTU ZGODNIE Z ROZPORZĄDZENIEM UE 2015/1187 UZUPEŁNIAJĄCYM DYREKTYWĘ PARLAMENTU EUROPEJSKIEGO I RADY 2010/30/UE			
Nazwa i adres dostawcy urządzenia	DWOREK BIS Sp. z o.o. 32-300 Olkusz, ul. Wspólna 6			
PARAMETRY URZĄDZENIA	J. M.	IDENTYFIKATOR MODELU		
		MZN EKO PLUS		
Klasa efektywności energetycznej	-	A+	A+	A+
Znamionowa moc cieplna	kW	11,5	16,5	23
Współczynnik efektywności energetycznej	EEI	122,16	119,79	116,70
Sezonowa efektywność energetyczna ogrzewania pomieszczeń	%	83,32	81,68	79,55
Szczególne środki ostrożności podczas montażu, instalacji lub konserwacji urządzenia	-	Każdorazowo przed montażem, uruchomieniem lub konserwacją urządzenia, należy uwzględnić zalecenia zawarte w Instrukcji Obsługi dostarczonej przez producenta.		



**KARTA PRODUKTU
ZGODNIE Z ROZPORZĄDZENIEM KOMISJI (UE)
2015/1189
z dnia 28 kwietnia 2015r.**

Identyfikator modelu:		DWOREK MZN EKO PLUS 11,5 kW					
Sposób podawania paliwa:		Załadunek ręczny					
Kocioł kondensacyjny	nie	Kocioł kogeneracyjny na paliwo stałe	nie	Kocioł wielofunkcyjny	nie		
Paliwo	Paliwo zalecane:	Inne odpowiednie paliwa:	η_s [%]	Emisje dotyczące sezonowego ogrzewania pomieszczeń			
				PM	OGC	CO	NO _x
				mg/m ³			
Polana wilgotność ≤25%	nie	nie	83,32	19,57	12,39	522,96	166,82
Zrębki, wilgotność 15-35%	nie	nie					
Zrębki, wilgotność >35%	nie	nie					
Drewno prasowane w postaci pelletów lub brykietów	nie	nie					
Trociny, wilgotność ≤50%	nie	nie					
Inna biomasa drzewna	nie	nie					
Biomasa nie drzewna	nie	nie					
Węgiel kamienny	Nie	nie					
Węgiel brunatny (w tym brykiety)	nie	nie					
Koks	nie	nie					
Antracyt	nie	nie					
Brykiety z mieszanego paliwa kopalnego	nie	nie					
Inne paliwo kopalne	nie	nie					
Brykiety z mieszanki (30-70%) biomasy i paliwa kopalnego	nie	nie					
Inna mieszanka biomasy i paliwa kopalnego	nie	nie					

Właściwości w przypadku eksploatacji przy użyciu wyłącznie paliwa zalecanego.

Parametr	Symbol	Wartość	Jednostka	Parametr	Symbol	Wartość	Jednostka
Wytworzone ciepło użytkowe:				Sprawność użytkowa			
Przy znamionowej mocy cieplnej	P _n	11,93	kW	Przy znamionowej mocy cieplnej	η_n	86,16	%
		11,89				86,47	
Odpowiednio przy 30% znamionowej mocy cieplnej	P _p	-	kW	Odpowiednio przy 30% znamionowej mocy cieplnej	η_p	-	%
Dla kotłów kogeneracyjnych na paliwo stałe: sprawność elektryczna				Zużycie energii elektrycznej na potrzeby własne			
Przy znamionowej mocy cieplnej	$\eta_{el,n}$	-	%	Przy znamionowej mocy cieplnej	e _{l,max}	-	kW
				Odpowiednio przy 30% znamionowej mocy cieplnej	e _{l,min}	-	kW
				Urządzeń wtórnych do redukcji emisji w stosowanych przypadkach		-	kW
				W trybie czuwania	P _{SB}	-	kW
Dane kontaktowe	DWOREK BIS Sp. z o.o. 32-300 Olkusz, ul. Wspólna 6 tel.:+48 32 641 11 58 e-mail: biuro@dworekbis.pl www.dworekbis.pl						




**KARTA PRODUKTU
ZGODNIE Z ROZPORZĄDZENIEM KOMISJI (UE)
2015/1189
z dnia 28 kwietnia 2015r.**

Identyfikator modelu:		DWOREK MZN EKO PLUS 16,5 kW					
Sposób podawania paliwa:		Załadunek ręczny					
Kocioł kondensacyjny	nie	Kocioł kogeneracyjny na paliwo stałe	nie	Kocioł wielofunkcyjny	nie		
Paliwo	Paliwo zalecane:	Inne odpowiednie paliwa:	η_s [%]	Emisje dotyczące sezonowego ogrzewania pomieszczeń			
				PM	OGC	CO	NO _x
				mg/m ³			
Polana wilgotność ≤25%	nie	nie	81,68	18,29	11,68	513,75	173,49
Zrębki, wilgotność 15-35%	nie	nie					
Zrębki, wilgotność >35%	nie	nie					
Drewno prasowane w postaci pelletów lub brykietów	nie	nie					
Trociny, wilgotność ≤50%	nie	nie					
Inna biomasa drzewna	nie	nie					
Biomasa nie drzewna	nie	nie					
Węgiel kamienny	tak	nie					
Węgiel brunatny (w tym brykiety)	nie	nie					
Koks	nie	nie					
Antracyt	nie	nie					
Brykiety z mieszanego paliwa kopalnego	nie	nie					
Inne paliwo kopalne	nie	nie					
Brykiety z mieszanki (30-70%) biomasy i paliwa kopalnego	nie	nie					
Inna mieszanka biomasy i paliwa kopalnego	nie	nie					

Właściwości w przypadku eksploatacji przy użyciu wyłącznie paliwa zalecanego.

Parametr	Symbol	Wartość	Jednostka	Parametr	Symbol	Wartość	Jednostka
Wytworzone ciepło użytkowe:				Sprawność użytkowa			
Przy znamionowej mocy cieplnej	P _n	16,67	kW	Przy znamionowej mocy cieplnej	η_n	84,69	%
		16,99				84,67	
Odpowiednio przy 30% znamionowej mocy cieplnej	P _p	-	kW	Odpowiednio przy 30% znamionowej mocy cieplnej	η_p		%
Dla kotłów kogeneracyjnych na paliwo stałe: sprawność elektryczna				Zużycie energii elektrycznej na potrzeby własne			
Przy znamionowej mocy cieplnej	$\eta_{el,n}$	-	%	Przy znamionowej mocy cieplnej	e _{lmax}	-	kW
				Odpowiednio przy 30% znamionowej mocy cieplnej	e _{lmin}	-	kW
				Urządzeń wtórnych do redukcji emisji w stosowanych przypadkach		-	kW
				W trybie czuwania	P _{SB}	-	kW
Dane kontaktowe	DWOREK BIS Sp. z o.o. 32-300 Olkusz, ul. Wspólna 6 tel.:+48 32 641 11 58 e-mail: biuro@dworekbis.pl www.dworekbis.pl						

		KARTA PRODUKTU ZGODNIE Z ROZPORZĄDZENIEM KOMISJI (UE) 2015/1189 z dnia 28 kwietnia 2015r.						
Identyfikator modelu:		DWOREK MZN EKO PLUS 23 kW						
Sposób podawania paliwa:		Załadunek ręczny						
Kocioł kondensacyjny	nie	Kocioł kogeneracyjny na paliwo stałe	nie	Kocioł wielofunkcyjny	nie			
Paliwo		Paliwo zalecane:	Inne odpowiednie paliwa:	η_s [%]	Emisje dotyczące sezonowego ogrzewania pomieszczeń			
					PM	OGC	CO	NO _x
mg/m ³								
Polana wilgotność ≤25%		nie	nie	79,55	16,63	10,75	501,78	182,16
Zrębki, wilgotność 15-35%		nie	nie					
Zrębki, wilgotność >35%		nie	nie					
Drewno prasowane w postaci pelletów lub brykietów		nie	nie					
Trociny, wilgotność ≤50%		nie	nie					
Inna biomasa drzewna		nie	nie					
Biomasa nie drzewna		nie	nie					
Węgiel kamienny		tak	nie					
Węgiel brunatny (w tym brykiety)		nie	nie					
Koks		nie	nie					
Antracyt		nie	nie					
Brykiety z mieszanego paliwa kopalnego		nie	nie					
Inne paliwo kopalne		nie	nie					
Brykiety z mieszanki (30-70%) biomasy i paliwa kopalnego		nie	nie					
Inna mieszanka biomasy i paliwa kopalnego		nie	nie					

Właściwości w przypadku eksploatacji przy użyciu wyłącznie paliwa zalecanego.

Parametr	Symbol	Wartość	Jednostka	Parametr	Symbol	Wartość	Jednostka
Wytworzone ciepło użytkowe:				Sprawność użytkowa			
Przy znamionowej mocy cieplnej	P _n	22,84	kW	Przy znamionowej mocy cieplnej	η_n	82,77	%
		23,63				82,33	
Odpowiednio przy 30% znamionowej mocy cieplnej	P _p	-	kW	Odpowiednio przy 30% znamionowej mocy cieplnej	η_p		%
Dla kotłów kogeneracyjnych na paliwo stałe: sprawność elektryczna				Zużycie energii elektrycznej na potrzeby własne			
Przy znamionowej mocy cieplnej	$\eta_{el,n}$	-	%	Przy znamionowej mocy cieplnej	e _{lmax}	-	kW
				Odpowiednio przy 30% znamionowej mocy cieplnej	e _{lmin}	-	kW
				Urządzeń wtórnych do redukcji emisji w stosowanych przypadkach		-	kW
				W trybie czuwania	P _{SB}	-	kW
Dane kontaktowe	DWOREK BIS Sp. z o.o. 32-300 Olkusz, ul. Wspólna 6 tel.:+48 32 641 11 58 e-mail: biuro@dworekbis.pl www.dworekbis.pl						

Numer WG / 2023 / 1009 K

Producent: DWOREK BIS Sp. z o.o. ul. Wspólna 6, 32-300 Olkusz

Wyrób: Kocioł grzewczy na paliwo stałe z ręcznym podawaniem paliwa

Typ: **MZN EKO PLUS o mocy 11,5 kW**

Paliwo: polana drewna

Kategoria kotła: 1

Kocioł kondensacyjny

NIE

Metoda badania: PN-EN 303-5:2021-09

Klasa kotła

5

		Parametr	Symbol	Jednostka	Wartość	Kryterium
Emisje	Zasyp I	Tlenek węgla	E _{CO}	mg/m ³ _n	540,46	≤ 700
		Tlenki azotu w przeliczeniu na NO ₂	E _{NOx}	mg/m ³ _n	155,90	-
		Organiczne związki gazowe	E _{OGC}	mg/m ³ _n	12,17	≤ 30
		Pył	E _{PM}	mg/m ³ _n	19,70	≤ 60
	Zasyp II	Tlenek węgla	E _{CO}	mg/m ³ _n	505,46	≤ 700
		Tlenki azotu w przeliczeniu na NO ₂	E _{NOx}	mg/m ³ _n	177,73	-
		Organiczne związki gazowe	E _{OGC}	mg/m ³ _n	12,61	≤ 30
		Pył	E _{PM}	mg/m ³ _n	19,44	≤ 60
	Sezonowa	Tlenek węgla	E _{s,CO}	mg/m ³ _n	522,96	≤ 700
		Tlenki azotu w przeliczeniu na NO ₂	E _{s,NOx}	mg/m ³ _n	166,82	≤ 200
		Organiczne związki gazowe	E _{s,OGC}	mg/m ³ _n	12,39	≤ 30
		Pył	E _{s,P}	mg/m ³ _n	19,57	≤ 60
Właściwości cieplne	Sezonowa efektywność energetyczna ogrzewania pomieszczeń w trybie aktywnym		η _{son}	%	86,32	-
	Sezonowa efektywność energetyczna ogrzewania pomieszczeń		η _s	%	83,32	≥ 75
	Zasyp I	Wytworzone ciepło użytkowe	P _{zI}	kW	11,93	-
		Sprawność użytkowa	η _{zI}	%	86,16	-
		Sprawność cieplna	η _{kzI}	%	91,45	≥ 88,06
	Zasyp II	Wytworzone ciepło użytkowe	P _{zII}	kW	11,89	-
		Sprawność użytkowa	η _{zII}	%	86,47	-
		Sprawność cieplna	η _{kzII}	%	91,77	≥ 88,06
Właściwość elektryczne	Zużycie energii na potrzeby własne zasyp I		e _{zI}	kW	0	-
	Zużycie energii na potrzeby własne zasyp II		e _{zII}	kW	0	-
	Zużycie energii na potrzeby własne w trybie czuwania		P _{SB}	kW	0	-
	Współczynnik efektywności energetycznej kotła		EEI	-	122,16	-
	Klasa efektywności energetycznej		-	-	A+	-

*) zestawione powyżej emisje odniesione są do spalin suchych zawierających 10% tlenu w stanie normalnym, w temperaturze 273,15K i przy ciśnieniu 1013,25 mbar

Porównanie wyników zrealizowanego badania, zarejestrowanego pod numerem B/2023/1009K w Akredytowanym Laboratorium badawczym Nr AB024 z wymaganiami podanymi w normie PN-EN 303-5:2021-09 dla Klasy 5 w której zaimplementowano, wymagania Rozporządzenia Komisji (UE) 2015/1189 z dnia 28 kwietnia 2015r. w sprawie wykonania dyrektywy Parlamentu Europejskiego i Rady 2009/125/WE oraz Rozporządzenie delegowane Komisji (UE) 2015/1187 z dnia 27 kwietnia 2015 r w odniesieniu do wymogów dotyczących kotłów na paliwa stałe.

KIEROWNIK PRACOWNI
URZĄDZEŃ GRZEWCZYCH

dr inż. Bartosz Węcki



Z-CA DYREKTORA
ZARZĄDZAJĄCEGO

dr inż. Maciej Jodkowski

Katowice, 29.12.2023 r.

Zakłady Badań i Atestacji "ZETOM" im. Prof. F. Stauba w Katowicach sp. z o.o.

ul. Ks. Bpa H. Bednorza 17, 40-384 Katowice, tel.: 0048 32 256 92 57, tel/fax: 0048 32 2569 305, e-mail: biuro@zetom.eu

ZAŚWIADCZENIE

Numer WG / 2024 / 18K

Producent: DWOREK BIS Sp. z o.o. ul. Wspólna 6, 32-300 Olkusz

Wyrób: Kocioł grzewczy na paliwo stałe z ręcznym podawaniem paliwa

Typ: **MZN EKO PLUS o mocy 16,5 kW**

Paliwo: polana drewna

Kategoria kotła: 1

Kocioł kondensacyjny NIE

Metoda badania: PN-EN 303-5:2021-09

Klasa kotła 5

		Parametr	Symbol	Jednostka	Wartość	Kryterium
Emisje	Zasyp I	Tlenek węgla	E_{CO}	mg/m^3_n	526,41	≤ 700
		Tlenki azotu w przeliczeniu na NO_2	E_{NOx}	mg/m^3_n	166,45	-
		Organiczne związki gazowe	E_{OGC}	mg/m^3_n	11,44	≤ 30
		Pył	E_{PM}	mg/m^3_n	18,96	≤ 60
	Zasyp II	Tlenek węgla	E_{CO}	mg/m^3_n	501,09	≤ 700
		Tlenki azotu w przeliczeniu na NO_2	E_{NOx}	mg/m^3_n	180,53	-
		Organiczne związki gazowe	E_{OGC}	mg/m^3_n	11,91	≤ 30
		Pył	E_{PM}	mg/m^3_n	17,62	≤ 60
	Sezonowa	Tlenek węgla	$E_{s,CO}$	mg/m^3_n	513,75	≤ 700
		Tlenki azotu w przeliczeniu na NO_2	$E_{s,NOx}$	mg/m^3_n	173,49	≤ 200
		Organiczne związki gazowe	$E_{s,OGC}$	mg/m^3_n	11,68	≤ 30
		Pył	$E_{s,p}$	mg/m^3_n	18,29	≤ 60
Właściwości cieplne	Sezonowa efektywność energetyczna ogrzewania pomieszczeń w trybie aktywnym		η_{son}	%	84,68	-
	Sezonowa efektywność energetyczna ogrzewania pomieszczeń		η_s	%	81,68	≥ 75
	Zasyp I	Wytworzone ciepło użytkowe	P_{zI}	kW	16,67	-
		Sprawność użytkowa	η_{zI}	%	84,69	-
		Sprawność cieplna	η_{kzI}	%	90,79	$\geq 88,22$
	Zasyp II	Wytworzone ciepło użytkowe	P_{zII}	kW	16,99	-
		Sprawność użytkowa	η_{zII}	%	84,67	-
		Sprawność cieplna	η_{kzII}	%	90,82	$\geq 87,69$
Właściwości elektryczne	Zużycie energii na potrzeby własne zasyp I		e_{lZI}	kW	0	-
	Zużycie energii na potrzeby własne zasyp II		e_{lZII}	kW	0	-
	Zużycie energii na potrzeby własne w trybie czuwania		P_{SB}	kW	0	-
	Współczynnik efektywności energetycznej kotła		EEL	-	119,79	-
	Klasa efektywności energetycznej		-	-	A+	-

*) zestawione powyżej emisje odniesione są do spalin suchych zawierających 10% tlenu w stanie normalnym, w temperaturze 273,15K i przy ciśnieniu 1013,25 mbar

Porównanie wyników ustalonych przez interpolację na podstawie zrealizowanych badań, zarejestrowanych pod numerami B/2023/1009K i B/2023/713K w Akredytowanym Laboratorium badawczym Nr AB024 z wymaganiami podanymi w normie PN-EN 303-5:2021-09 dla Klasy 5 w której zaimplementowano, wymagania Rozporządzenia Komisji (UE) 2015/1189 z dnia 28 kwietnia 2015r. w sprawie wykonania dyrektywy Parlamentu Europejskiego i Rady 2009/125/WE oraz Rozporządzenie delegowane Komisji (UE) 2015/1187 z dnia 27 kwietnia 2015 r w odniesieniu do wymogów dotyczących kotłów na paliwo stałe.

KIEROWNIK PRACOWNI
URZĄDZEŃ GRZEWczyCH

dr inż. Bartosz Węcki



Katowice, 08.01.2024 r.

Z-CA DYREKTORA
ZARZĄDZAJĄCEGO

dr inż. Maciej Jodkowski

Zakłady Badań i Atestacji "ZETOM" im. Prof. F. Stauba w Katowicach sp. z o.o.

ul. Ks. Bpa H. Bednorza 17, 40-384 Katowice, tel.: 0048 32 256 92 57, tel/fax: 0048 32 2569 305, e-mail: biuro@zetom.eu

ZAŚWIADCZENIE

Numer WG / 2023 / 713K

Producent: DWOREK BIS Sp. z o.o. ul. Wspólna 6, 32-300 Olkusz

Wyrób: Kocioł grzewczy na paliwo stałe z ręcznym podawaniem paliwa

 Typ: **MZN EKO PLUS o mocy 23 kW**

Paliwo: polana drewna

Kategoria kotła: 1

Kocioł kondensacyjny

NIE

Metoda badania: PN-EN 303-5:2021-09

Klasa kotła 5

		Parametr	Symbol	Jednostka	Wartość	Kryterium
Emisje	Zasyp I	Tlenek węgla	E_{CO}	mg/m^3_n	508,14	≤ 700
		Tlenki azotu w przeliczeniu na NO_2	E_{NOx}	mg/m^3_n	180,16	-
		Organiczne związki gazowe	E_{OGC}	mg/m^3_n	10,49	≤ 30
		Pył	E_{PM}	mg/m^3_n	17,99	≤ 60
	Zasyp II	Tlenek węgla	E_{CO}	mg/m^3_n	495,42	≤ 700
		Tlenki azotu w przeliczeniu na NO_2	E_{NOx}	mg/m^3_n	184,16	-
		Organiczne związki gazowe	E_{OGC}	mg/m^3_n	11,00	≤ 30
		Pył	E_{PM}	mg/m^3_n	15,26	≤ 60
	Sezonowa	Tlenek węgla	$E_{s,CO}$	mg/m^3_n	501,78	≤ 700
		Tlenki azotu w przeliczeniu na NO_2	$E_{s,NOx}$	mg/m^3_n	182,16	≤ 200
		Organiczne związki gazowe	$E_{s,OGC}$	mg/m^3_n	10,75	≤ 30
		Pył	$E_{s,P}$	mg/m^3_n	16,63	≤ 60
Właściwości cieplne	Sezonowa efektywność energetyczna ogrzewania pomieszczeń w trybie aktywnym		η_{son}	%	82,55	-
	Sezonowa efektywność energetyczna ogrzewania pomieszczeń		η_s	%	79,55	≥ 77
	Zasyp I	Wytworzone ciepło użytkowe	P_{zI}	kW	22,84	-
		Sprawność użytkowa	η_{zI}	%	82,77	-
		Sprawność cieplna	η_{kzI}	%	89,94	$\geq 88,36$
	Zasyp II	Wytworzone ciepło użytkowe	P_{zII}	kW	23,63	-
		Sprawność użytkowa	η_{zII}	%	82,33	-
		Sprawność cieplna	η_{kzII}	%	89,58	$\geq 88,36$
Właściwości elektryczne	Zużycie energii na potrzeby własne zasyp I		e_{zI}	kW	0	-
	Zużycie energii na potrzeby własne zasyp II		e_{zII}	kW	0	-
	Zużycie energii na potrzeby własne w trybie czuwania		P_{SB}	kW	0	-
	Współczynnik efektywności energetycznej kotła		EEI	-	116,70	-
	Klasa efektywności energetycznej		-	-	A+	-

*J) zestawione powyżej emisje odniesione są do spalin suchych zawierających 10% tlenu w stanie normalnym, w temperaturze 273,15K i przy ciśnieniu 1013,25 mbar

Porównanie wyników zrealizowanego badania, zarejestrowanego pod numerem B/2023/713K w Akredytowanym Laboratorium badawczym Nr AB024 z wymaganiami podanymi w normie PN-EN 303-5:2021-09 dla Klasy 5 w której zaimplementowano, wymagania Rozporządzenia Komisji (UE) 2015/1189 z dnia 28 kwietnia 2015r. w sprawie wykonania dyrektywy Parlamentu Europejskiego i Rady 2009/125/WE oraz Rozporządzenie delegowane Komisji (UE) 2015/1187 z dnia 27 kwietnia 2015 r w odniesieniu do wymogów dotyczących kotłów na paliwa stałe.

 KIEROWNIK PRACOWNI
 URZĄDZEŃ GRZEWCZYCH

dr inż. Bartosz Węcki



Katowice, 17.11.2023 r.

 Z-CIA DYREKTORA
 ZARZĄDZAJĄCEGO

dr inż. Maciej Jodkowski

Zakłady Badań i Atestacji "ZETOM" im. Prof. F. Stauba w Katowicach sp. z o.o.

ul. Ks. Bpa H. Bednorza 17, 40-384 Katowice, tel.: 0048 32 256 92 57, tel/fax: 0048 32 2569 305, e-mail: biuro@zetom.eu

1. Słowo od Producenta

Szanowni Państwo,

dziękujemy za wybór i zakup kotła wyprodukowanego przez naszą Firmę.

Wieloletnie doświadczenie w produkcji kotłów c.o. na paliwa stałe oraz stosowanie przez nas materiałów najwyższej jakości, w połączeniu z nowoczesnym parkiem maszynowym, pozwoliło oddać w Państwa ręce urządzenie, spełniające wymagania współczesnego rynku.

Zakupiony przez Państwa kocioł c.o. jest niskoemisyjnym i wysokosprawnym urządzeniem grzewczym, spełniającym restrykcyjne wymagania klasy 5 i ekoprojektu (ecodesign) wg normy PN-EN 303-5:2021-09.

W niniejszej dokumentacji techniczno-ruchowej znajdziecie Państwo niezbędne informacje umożliwiające bezpieczną i długoletnią eksploatację zakupionego kotła.

2. Informacje techniczne

Kocioł grzewczy typu MZN EKO PLUS z ręcznym podawaniem paliwa jest niskotemperaturowym, stalowym kotłem wodnym, przeznaczonym do układów otwartych, przystosowanych do spalania polan drewna. Korpus kotła wykonany jest z blach stalowych. Wewnątrz korpusu zlokalizowane są: komora popielnika, ruszt wodny, komora spalania, komora załadunkowa paliwa oraz kanały spalinowe. Komora spalania zakończona jest dyszą paleniskową. Komora spalania zakończona jest dyszą paleniskową. Kanały spalinowe częściowo są wyposażone w ceramikę ogniotrwałą. Powietrze (pierwotne) dostarczone jest do kotła przez klapkę umieszczoną na drzwiach popielnikowych. Powietrze przepływające przez ruszt wodny uczestniczy w procesie spalania. Powietrze wtórne doprowadzane jest przez klapkę w drzwiczkach załadunkowych oraz przez otwory w bocznych ścianach kotła. Okresowe usuwanie popiołu możliwe jest poprzez zainstalowany mechanizm przegarniający. Kocioł wyposażony jest w drzwiczki popielnikowe, załadunkowe oraz drzwiczki do czyszczenia kanałów spalinowych. Kocioł typu MZN EKO PLUS przeznaczony jest wyłącznie do montażu w wodnych instalacjach centralnego ogrzewania systemu otwartego z grawitacyjnym lub wymuszonym obiegiem wody, zabezpieczonego zgodnie z obowiązującymi przepisami krajowymi. **Kocioł typu MZN EKO PLUS wymaga podłączenia do instalacji wyposażonej w bufor ciepła.**

W temacie przedmiotu zastosowanie mają poniżej wymieniona norma oraz istotne informacje:



Norma PN-EN 12828+A1:2014-05

Instalacje grzewcze w budynkach - Projektowanie wodnych instalacji centralnego ogrzewania.

Stosuje się je głównie do ogrzewania mieszkań w domach jednorodzinnych.

Maksymalna dopuszczalna temperatura robocza wody zasilającej nie powinna przekraczać 80°C.

Maksymalne dopuszczalne ciśnienie robocze w układzie nie może przekraczać 1,5 bar.

Wymagany ciąg spalin za kotłem wynosi 0,20 mbar, podczas pracy na nominalnej mocy cieplnej.

2.1. Podstawowe parametry techniczne i eksploatacyjne kotła

W poniższej tabeli zestawiono podstawowe parametry techniczno – eksploatacyjne kotła na paliwa stałe typu MZN EKO PLUS

PARAMETRY TECHNICZNE KOTŁA MZN EKO PLUS					
Parametry techniczne		j.m.	Typ kotła		
Nominalna moc kotła		kW	11,5	16,5	23
Paliwo			Polana drewna		
Wymiary otworu załadowniczego	wysokość	mm	175	225	225
	szerokość		315	315	315
Wymiary komory paleniskowej	wysokość	mm	425	490	490
	długość		220	285	385
	szerokość		315	315	315
Maksymalne dopuszczalne ciśnienie		bar	1,5	1,5	1,5
Pojemność wodna kotła		l	50	65	75
Masa kotła (bez wody)		kg	302	345	375
Sprawność kotła		%	86,16	84,69	82,77
Minimalna wysokość komina		m	8	8	9
Wymiary podstawowe	Długość	mm	955	1015	1115
	Szerokość		600	600	600
	Wysokość		1280	1330	1330
Przekrój czopucha		Ø mm	160	160	160
Wys. od podłoża do dolnej części czopucha		mm	1090	1130	1130
Średnica króćca (zasilanie/powrót)		"	1 1/2	1 1/2	1 1/2
Klasa energetyczna			A+	A+	A+

2.2. Dobór kotła do instalacji grzewczej

Podstawą doboru kotła do ogrzewania obiektu i/lub pomieszczenia powinien być sporządzony audyt i bilans cieplny wykonany zgodnie z obecnie obowiązującymi, szczegółowymi przepisami kraju użytkowania/przeznaczenia.



Norma PN-EN 12831-1:2017-08

[Charakterystyka energetyczna budynków -- Metoda obliczania projektowego obciążenia cieplnego -- Część 1: Obciążenie cieplne, Moduł M3-3.](#)

Norma PN-EN 12831-3:2017-08

[Charakterystyka energetyczna budynków -- Metoda obliczania projektowego obciążenia cieplnego -- Część 3: Obciążenie domowych instalacji ciepłej wody użytkowej i charakterystyka zapotrzebowania, Moduł M8-2, M8-3.](#)

2.3. Paliwo

Kocioł typu MZN EKO PLUS przeznaczony jest do spalania polan drewna, zgodnie z normą PN-EN 303-5:2021-09. Zalecany jest wybór polan drewna liściastego o dużej gęstości, co zagwarantuje uzyskanie deklarowanej mocy znamionowej kotła oraz przyczyni się do oszczędności w zużyciu opału.

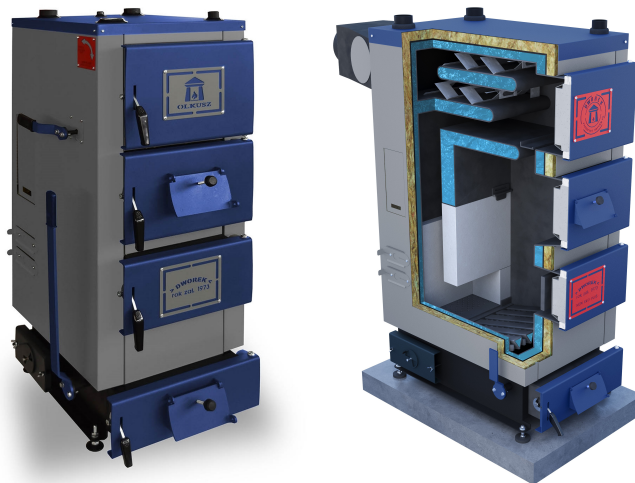
UWAGA! Nie zaleca się palenia mokrym opalem. Wpływa to niekorzystnie na sprawność i żywotność kotła, oraz przyczynia się do powstawania korozji. Spalanie mokrego opału nie pozwala również osiągnąć deklarowanej mocy kotła.

Do podstawowych parametrów polan drewna, przeznaczonych do spalania w kotłach MZN EKO PLUS, zaliczamy:

- | | |
|--|-------------|
| – średnica | 15 ÷ 25 cm, |
| – zawartość wilgoci w paliwie (stan roboczy) | 12 ÷ 20 % |
| – zawartość popiołu w paliwie (stan suchy) | < 1% |
| – wartość opałowa paliwa (stan suchy) | > 17 MJ/kg |

2.4. Budowa kotła

Kocioł grzewczy typu MZN EKO PLUS jest niskotemperaturowym kotłem c.o. zgazowującym drzewo z ręcznym załadunkiem paliwa przystosowanym do pracy z mocą nominalną.



Rysunek 1. Widok i przekrój kotła c.o. MZN EKO PLUS

3. Instrukcja montażu

Montaż kotła powinien być przeprowadzony przez wykwalifikowanego instalatora. Przed przystąpieniem do prac montażowych należy sprawdzić kompletność wyposażenia kotła, dokonać oględzin czy kocioł nie został uszkodzony podczas transportu, a także zapoznać się z niniejszą instrukcją.

3.1. Kotłownia – wymagania

Kotłownia, w której zainstalowany zostanie kocioł centralnego ogrzewania musi spełniać wymagania obowiązujących przepisów w danym kraju użytkownika kotła.



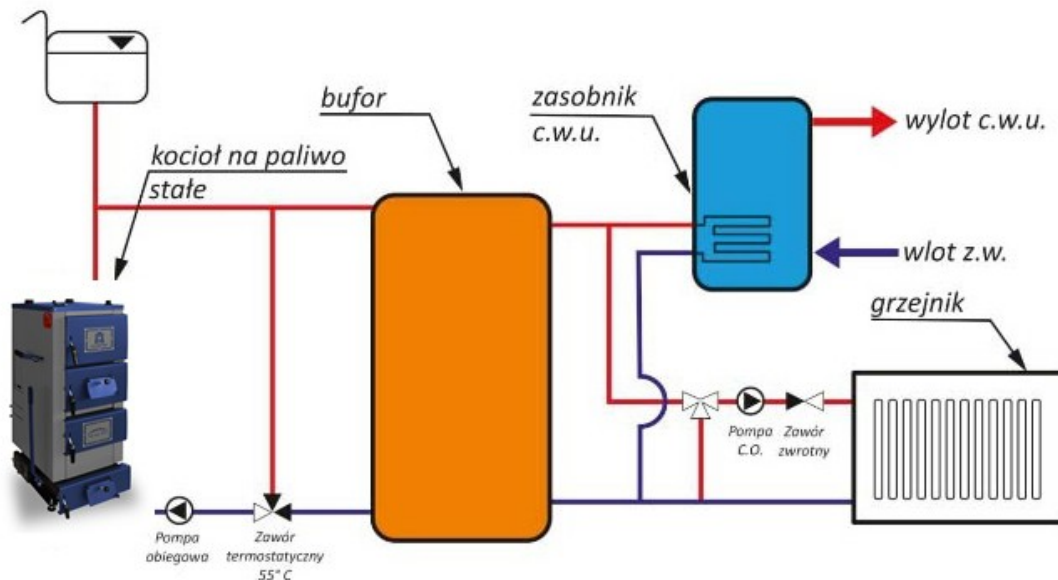
Rozporządzenie Ministra Infrastruktury z późn. zm. w sprawie warunków technicznych, jakim powinny odpowiadać budynki i ich usytuowanie.

Norma PN-87/B-02411 Ogrzewnictwo. Kotłownie wbudowane na paliwo stałe. Wymagania. (norma wycofana bez zastąpienia)

W szczególności należy spełnić następujące wymagania:

- kotłownie należy lokalizować możliwie centralnie w stosunku do ogrzewanych pomieszczeń, a kocioł umieścić jak najbliżej komina,
- drzwi wejściowe do kotłowni powinny otwierać się na zewnątrz pomieszczenia i muszą być wykonane z materiałów niepalnych,

- kotłownia o mocy cieplnej do 25 kW powinna mieć wentylację nawiewną w postaci niezamykanego otworu o powierzchni co najmniej 200 cm²,
- kotłownia o mocy cieplnej powyżej 25 kW powinna mieć kanał nawiewny o przekroju nie mniejszym niż 50% powierzchni przekroju komina, nie mniej jednak niż 20x20 cm, w otworze nawiewnym lub w kanale powinno się znajdować urządzenie do regulacji przepływu powietrza, jednak nie pozwalające na zmniejszenie przekroju więcej niż do 1/5, z wylotem do 1 m nad poziomem podłogi w tylnej części kotłowni,
- kotłownia o mocy cieplnej do 25 kW powinna mieć wentylację wywiewną (kanał z materiału niepalnego) pod stropem pomieszczenia o przekroju nie mniej niż 14x14 cm,
- kotłownia o mocy cieplnej powyżej 25 kW powinna mieć kanał wywiewny o przekroju nie mniejszym niż 50% powierzchni przekroju komina lecz nie mniej niż 14x14 cm (celem wentylacji wywiewnej jest natomiast odprowadzenie z pomieszczenia szkodliwych gazów),
- kanał wywiewny powinien być wyprowadzony ponad dach i umieszczony w pobliżu komina; na kanale wywiewnym nie należy lokalizować urządzeń do zamykania; przewód wentylacyjny powinien być wykonany z materiału niepalnego,
- pomieszczenie kotłowni powinno być wyposażone w instalację elektryczną wykonaną zgodnie z obowiązującymi w tym zakresie przepisami,
- kotłownia powinna mieć zapewnione oświetlenie dzienne i sztuczne.



Rysunek przedstawia przykładowy schemat podłączenia kotła do instalacji grzewczej (centralnego ogrzewania) z buforem.



Opracowanie schematu instalacji i dóbr jej parametrów technicznych należy powierzyć projektantowi z odpowiednimi uprawnieniami, a wykonawstwo instalacji powinna przeprowadzić wykwalifikowana osoba bądź firma.

Objętość naczynia wzbiorczego powinna być równa co najmniej 4% objętości



wody znajdującej się w całej instalacji grzewczej.

Naczynie wzbiorcze, rura przelewowa i wzbiorcza powinny być umieszczone w takiej przestrzeni, w której temperatura powietrza nie będzie spadać poniżej 0°C.



Na wznosnej i opadowej rurze bezpieczeństwa oraz rurze cyrkulacyjnej nie wolno instalować żadnych zaworów, a rury te oraz naczynie wzbiorcze wraz z osprzętem należy zabezpieczyć przed zamarznięciem w nich wody.

3.2. Ustawienie oraz posadowienie kotła

Kocioł powinien być tak ustawiony, aby zapewniony był do niego dostęp ze wszystkich stron oraz otaczające kocioł ściany nie utrudniały zasypu paliwa, czyszczenia paleniska, popielnika, kanałów spalinowych oraz łącznika i komina. Ponadto ustawienie kotła powinno umożliwić łatwą i bezpieczną konserwację kotła. W szczególności należy zapewnić dostęp do wyczystki bocznej i górnej, wyczystek czopucha oraz przewodu kominowego, w celu okresowego usuwania pozostałości po procesie spalania.



Odległość kotła od ścian kotłowni oraz sufitu nie powinna być mniejsza niż 100 cm.

Odległość kotła grzewczego od materiałów palnych nie powinna być mniejsza niż 100 cm.

Nie wymaga się specjalnego fundamentu do posadowienia kotła. Kocioł powinien być ustawiony na twardym, równym i suchym podłożu, wykonanym z materiałów niepalnych. W przypadku niedokładnie wypoziomowanego podłoża istnieje możliwość montażu stopek regulacyjnych, w celu ustalenia prawidłowego położenia kotła względem podłogi.

3.3. Instalacja kominowa

Sposób wykonania przewodu kominowego oraz podłączenia do niego kotła powinien być zgodny z wymogami obowiązującymi, szczególnych przepisów kraju użytkownika wyrobu. W zakresie instalacji kominowej wymagane są konsultacje z Mistrzem kominiarskim miejsca.



Rozporządzenie Ministra Infrastruktury z dnia 12.04.2002 r. w sprawie warunków technicznych, jakim powinny odpowiadać budynki i ich usytuowanie (Dz. U. Nr 75, poz. 690 z późn. zm.).



Norma PN-89/B-10425

Przewody dymowe, spalinowe i wentylacyjne murowane z cegły. Wymagania techniczne i badania przy odbiorze. (norma wycofana bez zastąpienia)

Przed podłączeniem kotła do komina należy sprawdzić czy przekrój komina jest odpowiedni oraz czy ciąg jest dostateczny, co powinien wykonać Mistrz kominiarski. Parametry te mają bowiem istotny wpływ na prawidłową i bezpieczną pracę kotła.

W celu uniknięcia powstawania ciągu wstecznego w przewodzie kominowym należy jego wysokość wyprowadzić ponad kalenicę dachu nie mniej niż 1 m.

Istotne jest, aby komin zaczynał się od poziomu podłogi kotłowni. Ważne jest również, aby w dolnej części komina znajdowała się wyczystka ze szczelnym zamknięciem.

Miejsce łączenia czopucha z kominem należy wykonać jako szczelne, np. poprzez dokładne uszczelnienie tego połączenia silikonem wysokotemperaturowym.



Drożność komina powinna być sprawdzona i potwierdzona przez uprawnionego kominiarza co najmniej 4 razy w roku.

Przed uruchomieniem kotła należy osuszyć oraz wygrzać komin.

Zgodnie z pkt. 4.4.3 normy PN-EN 303-5:2021-09 producent podaje informacje dotyczące wykonania komina:

- w przypadku modernizacji istniejących kanałów kominowych oraz dostosowania ich do pracy całorocznej kotła zalecany jest system odprowadzania spalin ze stali szlachetnej (kwaso- i żaroodpornej) jednościenny lub dwuścienny (w zależności od miejsca montażu),
- w nowobudowanych obiektach dla pracy całorocznej kotła zalecany jest system odprowadzenia spalin ceramiczny odporny na działanie kondensatu, izolowany termicznie, z przewietrzaniem.

Ostateczne wytyczne wykonania komina należy pozyskać od Mistrza kominiarskiego miejsca.

3.4. Podłączenie kotła do instalacji grzewczej w układzie otwartym

Kocioł typu MZN EKO PLUS należy podłączyć w układzie otwartym, zgodnie z obowiązującymi, szczegółowymi wymogami przepisów kraju użytkownika kotła. Szczególnie dotyczy to wymagań odnośnie pojemności, wyposażenia, umieszczania naczynia wzbiorczego, zbiornika akumulacyjnego ciepła, średnic, połączenia i prowadzenia rur zabezpieczających, ochrony przed zamarznięciem, odpowietrzania instalacji itp.



Norma PN – 91/B – 02413

Ogrzewnictwo i ciepłownictwo. Zabezpieczenie instalacji ogrzewań wodnych systemu otwartego. (wycofana bez zastąpienia)

Ponadto, zabezpieczenie instalacji grzewczych wodnych systemu otwartego powinno uwzględniać inne wymogi obowiązujących, szczegółowych przepisów kraju przeznaczenia (np. PN-EN 12828+A1:2014-05 Instalacje grzewcze w budynkach – Projektowanie wodnych instalacji centralnego ogrzewania).

Kocioł powinien być połączony z instalacją grzewczą za pomocą złączy śrubowych (gwintowanych) lub kołnierzowych. Zainstalowanie kotła inną metodą (np. poprzez spawanie) jest niedopuszczalne i spowoduje natychmiastową utratę gwarancji.

Główne przyłącza instalacji wodnej zasilanie/powrót nie mogą być zredukowane poniżej średnicy króćca zamontowanego w kotle.



Przed przystąpieniem do podłączenia kotła do instalacji grzewczej należy sprawdzić, czy wszystkie podzespoły kotła są sprawne, a kocioł posiada kompletne wyposażenie.

Kotły MZN EKO PLUS przeznaczone są do pracy z mocą nominalną, dlatego też wymagają podłączenia zbiornika akumulacyjnego. Zadaniem zbiorników akumulacyjnych jest magazynowanie okresowego nadmiaru ciepła, w sytuacji zmiennego zapotrzebowania na ciepło dla potrzeb grzewczych czy przygotowania c.w.u. Dodatkowo zastosowanie zbiornika tzw. bufora wpływa na pełne wykorzystanie ciepła powstającego w procesie spalania. Kocioł pracujący z mocą nominalną uzyskuje najwyższą sprawność przy zachowaniu emisji zanieczyszczeń na poziomie poniżej dopuszczalnych wartości określonych przepisami. Wytworzone w kotle ciepło podczas procesu spalania paliwa zostaje stopniowo przekazywane za pośrednictwem czynnika grzewczego do izolowanego zbiornika akumulacyjnego. Może ono zostać wykorzystana w późniejszym okresie w miarę wzrostu zapotrzebowania na ciepła na cele instalacji ogrzewczej, np.: centralnego ogrzewania czy ciepłej wody użytkowej.

Właściwa minimalna pojemność zbiornika akumulacyjnego (bufora) zgodnie z normą PN-EN 303-5:2021-09 (pkt. 4.4.6) wynosi:

$$V_{sp} = 45 * P_r(1 - 2,7 / P_r)$$

przy czym:

V_{sp} - pojemność zasobnika ciepła w litrach (bufora)
 P_r – nominalna moc cieplna w kilowatach;

Według ROZPORZĄDZENIA KOMISJI(UE) 2015/1189 pojemność zbiornika powinna wynosić nie mniej niż 300 l.

Orientacyjne wielkości buforów dla poszczególnych kotłów MZN EKO PLUS:

MZN EKO PLUS 11,5 kW – 396,4 l

MZN EKO PLUS 16,5 kW – 621,5 l

MZN EKO PLUS 23 kW – 913,9 l

3.6. Instalacja elektryczna

Pomieszczenie kotłowni powinno być wyposażone w instalację elektryczną 230V/50Hz, zgodnie z wymogami obowiązujących, szczegółowych przepisów kraju przeznaczenia. Instalacja elektryczna musi być zakończona gniazdem wtykowym wyposażonym w styk ochronny.



Uwaga! Zagrożenie porażeniem prądem elektrycznym.

Zastosowanie gniazda bez podłączonego zacisku ochronnego PE grozi porażeniem prądem elektrycznym

Należy zwrócić uwagę, aby gniazdo i przewody zasilające urządzenia pracujące pod napięciem znajdowały się z dala od elementów kotła, które są źródłem emisji ciepła. Zaleca się, aby do zasilania instalacji/systemów/elementów (np. pompa wody obiegowej itp.) współpracujących z kotłem poprowadzony był odrębny obwód instalacji elektrycznej.



Uwaga! Zagrożenie porażeniem prądem elektrycznym.

Wszelkie przyłączenia instalacji elektrycznej mogą być wykonywane jedynie przez osobę posiadającą niezbędne kwalifikacje (np. uprawnienia SEP do 1kV).



Uwaga! Zagrożenie porażeniem prądem elektrycznym.

Wszelkie prace należy wykonywać przy wyłączonym zasilaniu. Należy upewnić się, że wtyczka jest wyłączona z sieci zasilającej.



Zabrania się stosowania przedłużaczy!

4. Wytyczne obsługi i eksploatacji

Przed rozpoczęciem eksploatacji doświadczony instalator bądź przedstawiciel producenta kotła powinien przeszkolić użytkownika z zakresu zasad obsługi i eksploatacji kotła oraz całej instalacji grzewczej w tym obowiązujących przepisów ppoż i bhp. Należy zapoznać osobę obsługującą kocioł z możliwym do wystąpienia stanem nieprawidłowej pracy urządzenia oraz zaznajomić ze sposobem postępowania w przypadku awarii czy wystąpienia sytuacji niebezpiecznych.

4.1. Dostawa kotła

Kocioł MZN EKO PLUS dostarczany jest w stanie zmontowanym z kompletem narzędzi do obsługi oraz Dokumentacją Techniczno-Ruchową tzw. DTR. Kotły fabrycznie montowane są na palecie transportowej, zabezpieczone folią ochronną przed wpływem warunków atmosferycznych.

Kotły należy transportować w pozycji pionowej. Ładunek należy zabezpieczyć przed uszkodzeniem. W przypadku gdy kocioł jest uszkodzony (podczas transportu), nie należy go użytkować, lecz skontaktować się z serwisem producenta.

4.2. Napełnianie instalacji grzewczej wodą

Przed pierwszym uruchomieniem kotła należy wykonać wodną próbę szczelności całej instalacji grzewczej. Jakość wody ma istotny wpływ na żywotność kotła, jak również całej instalacji grzewczej. Woda przeznaczona do napełniania kotła i instalacji grzewczej powinna być, czysta, bez agresywnych związków chemicznych czy oleju oraz spełniać wymagania obowiązujących przepisów kraju użytkownika kotła.



Norma PN-C-04607:1993

Woda w instalacjach ogrzewania - Wymagania i badania dotyczące jakości wody. (norma wycofana bez zastąpienia)

Napełnianie kotła i całej instalacji wodą powinno odbywać się przez króciec spustowy kotła. Czynność tę należy prowadzić powoli, aby zapewnić usunięcie powietrza z instalacji. O całkowitym napełnieniu instalacji świadczy wypływ wody z rury przelewowej (w przypadku instalacji otwartej).



Zabronione jest uzupełnianie wody w kotle w czasie jego pracy, zwłaszcza gdy kocioł jest silnie rozgrzany, ponieważ można w ten sposób doprowadzić do jego uszkodzenia np. pęknięcia.



Po zakończeniu sezonu grzewczego nie należy spuszczać wody z instalacji i kotła. W razie potrzeby spuszcza się wodę po jej uprzednim ostudzeniu przez króciec spustowy kotła.

4.3. Rozpalanie (uruchomienie) kotła

Rozpalanie paliwa w kotle należy rozpocząć po uprzednim upewnieniu się, że instalacja grzewcza napełniona jest wodą oraz czy nie nastąpiło jej zamarznięcie, rozszczelnienie itp.. Należy również sprawdzić, czy nie następują przecieki wody w kotle lub na połączeniach gwintowanych kotła z instalacją c.o.

Przed rozpoczęciem rozpalania należy całkowicie otworzyć przepustnicę spalin w czopuchu. Podczas rozpalania dopływ powietrza realizowany jest poprzez drzwiczki popielnika wraz z klapką dozującą powietrze. Regulacja ilości powietrza możliwa jest za pomocą śruby regulacyjnej, znajdującej się w klapce dozującej powietrze. W celu poprawy procesu rozpalania, należy otworzyć klapkę „krótkiego obiegu” w górnych drzwiczkach.

Rozpalanie powinno odbywać się powoli, na palenisku należy rozpalić niewielką ilość drobno pociętego drewna, zgniecione kawałki papieru. Gdy w kominie powstanie odpowiedni ciąg spalin, komin zostanie wygrzany, można rozpocząć właściwy proces palenia wpiern zamykając klapkę „krótkiego obiegu” co spowoduje skierowanie spalin do paleniska wyłożonego ceramiką. Następnie poprzez drzwiczki zasypowe należy dorzucić niewielką ilość polan drewna w celu wytworzenia warstwy żaru ok. 5-10 cm od poziomu wkładu ceramicznego znajdującego się w palenisku odpowiedzialnego za zgazowanie. Dopływ powietrza wtórnego odbywa się poprzez boczne otwory umiejscowione w tylnej części kotła oraz przez klapkę w drzwiczkach popielnika. Przy rozpalaniu należy doglądać kocioł do czasu kiedy osiągnie on temperaturę wody zasilającej rzędu 45° C. Jest to ważne, ponieważ różna jakość paliwa może spowodować wygaśnięcie kotła. W przypadku zgaśnięcia ognia w kotle w czasie rozpalania należy oczyścić palenisko, przewietrzyć kanały kotła i proces rozpalania rozpocząć ponownie. W czasie rozpalania może wystąpić dymienie do pomieszczenia kotłowni (ponieważ gazy te są niebezpieczne i trujące należy zapewnić dopływ świeżego powietrza dla osoby przebywającej w tym momencie w pomieszczeniu kotłowni) lub roszenie (pocenie) kotła. Po rozgrzaniu się kotła i przewodu kominowego powyższe niekorzystne zjawiska powinny ustąpić.



Kanały spalinowe kotła należy utrzymywać w czystości.



Zabrania się stosowania do rozpalania w kotle substancji łatwopalnych, w tym cieczy (np. rozpuszczalników itp.).



Zabrania się stosowania paliwa innego niż zalecane.
Kategorycznie zabrania się spalania odpadów zarówno podczas rozpalania jak i stabilnej pracy kotła.

4.4. Eksploatacja kotła

Eksploatacja kotła MZN EKO PLUS powinna odbywać się zgodnie z jego przeznaczeniem oraz zalecanymi parametrami pracy. Po uformowaniu się warstwy żaru należy ustalić położenie przepustnicy spalin w czopuchu w celu właściwego wyregulowania podciśnienia i strumienia spalin. Poprzez otwór zasypowy należy uzupełnić komorę polanami drewna w celu uzyskania wymaganej stałopalności. Regulacja pracy kotła odbywa się poprzez dopływ powietrza pierwotnego i wtórnego poprzez klapki zlokalizowane w drzwiczkach popielnikowych i załadunkowych. Powietrze wtórne doprowadzane jest przez klapkę w drzwiczkach załadunkowych.

4.5. Czyszczenie kotła

W celu oszczędnego zużycia paliwa oraz uzyskania deklarowanej mocy i sprawności cieplnej kotła niezbędne jest utrzymanie w należytej czystości komory spalania i powierzchni wymiany ciepła. Do tego celu służą narzędzia, w które wyposażony jest kocioł. W komorze paleniskowej kotła szczególną uwagę należy zwrócić na dokładne usunięcie popiołu i żużla ze szczelin ruszta i ścian komory. Czyszczenie takie należy wykonać przed każdym rozpaleniem kotła. Do tego celu służą narzędzia, w które wyposażony jest kocioł. Po wygaszeniu i ostygnięciu kotła należy wyczyścić komorę spalania oraz kanały spalinowe poprzez drzwiczki na ścianie przedniej kotła. **Należy ostrożnie oczyścić znajdujące się wewnątrz komory spalania panele ceramiczne.**

Po dokładnym wyczyszczeniu kanałów czyścimy czopuch. Kocioł wyposażony jest w komorę popielnika zlokalizowaną w dolnej części urządzenia, którą trzeba regularnie opróżniać z pozostałości po procesie spalania (popiół, pył). Zalecana jest regularna kontrola stanu uszczelnienia kotła oraz jego wymiana w przypadku stwierdzenia zużycia. Nie stosowanie się do w/w zaleceń dotyczących czyszczenia kotła, może powodować nie tylko duże straty ciepła, ale również utrudniać obieg spalin w kotle, co z kolei może być przyczyną dymienia z kotła. Również istotne dla prawidłowej eksploatacji kotła jest okresowe czyszczenie przewodu kominowego. Prawidłowa obsługa i systematyczna konserwacja przedłuża żywotność kotła

i towarzyszących mu urządzeń. Komorę spalania oraz powierzchnie wymiany ciepła należy czyścić systematycznie, nie rzadziej niż raz na 7 dni za pomocą narzędzi obsługowych dostarczonych wraz z kotłem. Niemniej jednak zaleca się czyszczenie komory spalania, jak również powierzchni wymiany ciepła co 3 dni.

4.6. Zakończenie palenia – wygaszanie kotła

Po zakończeniu sezonu grzewczego lub w przypadkach planowanego wyłączenia kotła i jego czyszczenia należy doprowadzić do wypalenia się zasypanej porcji paliwa. Po wygaszeniu kotła i ostudzeniu należy usunąć z paleniska wszystkie pozostałości po spalonym paliwie i dokonać czyszczenia oraz konserwacji całego kotła oraz elementów ruchomych. Na okres przerwy w sezonie grzewczym nie należy spuszczać wody z kotła i instalacji. Zalecane jest pozostawienie na ten okres otwartych drzwiczek (wyczystne, paleniskowe, popielnikowe) oraz otworów wyczystnych w celu przeciwdziałania korozji na skutek wykraplania wilgoci na zimnych ściankach wymiennika. W przypadku awaryjnego wygaszenia kotła rozpalone paliwo należy bezpiecznie usunąć do blaszanych pojemników i wynieść na zewnątrz kotłowni, względnie rozżarzone w palenisku paliwo zasypać piaskiem przy zachowaniu ostrożności i przepisów ppoż. oraz BHP.

4.7. Warunki bezpiecznego użytkowania kotła

Kocioł MZN EKO PLUS został zaprojektowany, skonstruowany i wykonany zgodnie z najnowszą wiedzą inżynierską oraz z wymaganiami współczesnej techniki. Na etapie projektu kotła wyeliminowano potencjalne zagrożenia, przez co zapewniono, że konstrukcja kotła jest bezpieczna sama w sobie. Pozostałe ryzyko resztkowe można zminimalizować poprzez ścisłe przestrzeganie zasad podanych w niniejszym dokumencie.

W celu zachowania bezpiecznych warunków obsługi kotła należy przestrzegać następujących zasad:

- kocioł mogą obsługiwać jedynie osoby dorosłe zgodnie z wytycznymi zawartymi w dokumentacji dostarczonej wraz z urządzeniem, nie wolno zostawiać przy kotle dzieci bez dozoru,
- utrzymywać w należyłym stanie technicznym kocioł i związaną z nim instalację, a w szczególności dbać o szczelność instalacji c.o. oraz szczelność zamknięć drzwiczek i otworów wyczystnych,
- utrzymywać porządek w kotłowni i nie składować żadnych przedmiotów nie związanych z obsługą kotła oraz substancji łatwopalnych,
- w okresie zimowym nie należy stosować przerw w ogrzewaniu, by nie dopuścić do zamarznięcia wody w instalacji lub jej części. Zamarznięcie, szczególnie rury bezpieczeństwa (przelewowej) jest bardzo groźne, gdyż może spowodować zagrożenie zdrowia użytkowników czy zniszczenie kotła,
- niedopuszczalne jest rozpalanie kotła przy użyciu takich środków łatwopalnych jak benzyna, nafta, rozpuszczalnik, gdyż może to spowodować wybuch lub poparzenie użytkownika,
- przed każdym rozpaleniem oraz okresowo w czasie eksploatacji należy sprawdzać ilość wody w instalacji grzewczej oraz należy zadbać aby ewentualne zawory pomiędzy kotłem a instalacją były w pozycji otwartej,
- w czasie pracy kotła temperatura wody grzewczej nie może przekroczyć 80°C.
- w przypadku awarii instalacji - stwierdzenia braku wody w kotle nie należy jej uzupełniać kiedy kocioł jest silnie rozgrzany, gdyż może to spowodować zniszczenie kotła,
- wszystkie czynności związane z obsługą kotła należy dokonywać w rękawicach ochronnych z zachowaniem ostrożności przepisów BHP i ppoż., wszystkie usterki kotła

należy niezwłocznie usuwać (należy do tego wezwać osoby posiadające odpowiednie kwalifikacje).

4.8. Utylizacja kotła

Zastosowane w produkcji kotła elementy zostały wykonane z materiałów, które swój stan skupienia oraz aktywność chemiczną zmieniają w temp. znacznie przewyższającej temperatury możliwe do osiągnięcia przy normalnej pracy kotła. Materiały zastosowane do wykonania urządzenia nie emitują szkodliwych dla otoczenia

substancji nawet w warunkach przewyższających warunki normalnej pracy kotła. W celu utylizacji kotła należy zużyte urządzenie oddać do specjalistycznej jednostki utylizacji, zgodnie z obecnie obowiązującymi szczegółowymi przepisami kraju przeznaczenia. Elementy zabezpieczające kocioł na czas transportu: folia, worki, tworzywa sztuczne należy oddać do odpowiedniego punktu zbiórki odpadów. Konstrukcja stalowa kotła podlega zbiórce odpadów - złom stalowy. Materiały izolacyjne (np. wełna mineralna, szczeliwo, izolacja termiczna itp.) należy oddać do odpowiedniego punktu zbiórki odpadów. Miejsce zbiórki odpadów powinno być określone przez odpowiednie służby miejskie lub gminne.

Gwarancja – warunki

1. Producent udziela kupującemu gwarancji na kocioł MZN EKO PLUS na zasadach i warunkach określonych w niniejszej gwarancji.
2. Producent gwarantuje sprawne działanie kotła, jeżeli będzie on zainstalowany i eksploatowany zgodnie ze wszystkimi warunkami i zaleceniami zawartymi w niniejszym dokumencie.
3. Łącznie z warunkami gwarancji kupującemu zostaje wydana Dokumentacja Techniczno-Ruchowa – Instrukcja oryginalna, w której określone zostały zasady prawidłowej eksploatacji kotła. Należy obowiązkowo zapoznać się z dołączonym dokumentem.
4. Termin udzielenia gwarancji liczony jest od dnia wydania przedmiotu umowy kupującemu (wpisany w karcie gwarancyjnej i potwierdzony przez dokument zakupu) i wynosi 4 lat na sprawne funkcjonowanie kotła.
5. Gwarancją nie są objęte elementy zużywające się, takie jak:
 - śruby, nakrętki, rączki,
 - szczeliwo (elementy uszczelniające), uszczelki itp.,
 - panele ceramiczne.
6. Naprawa kotła lub zmiany jego konstrukcji, izolacji, dokonywane przez nabywcę lub inne osoby postronne w okresie gwarancji unieważnia warunki gwarancji.
7. Wszelkie uszkodzenia powstałe w wyniku niewłaściwej obsługi, niewłaściwego przechowywania, nieumiejętnej konserwacji niezgodnej z zaleceniami niniejszej dokumentacji oraz innych przyczyn nie wynikających z winy producenta – powodują utratę gwarancji.
8. Należy stosować jedynie oryginalne części zamienne oferowane przez DWOREK BIS Sp. z o.o. Producent nie ponosi odpowiedzialności za nieprawidłowe funkcjonowanie kotła typu MZN EKO PLUS w przypadku zastosowania niewłaściwych części.
9. Sznur uszczelniający znajdujący się w drzwiczkach zasypowych, drzwiczkach paleniska, drzwiczkach popielnika, nie podlega gwarancji. Jest to materiał eksploatacyjny do regularnej wymiany.
10. W okresie trwania gwarancji producent zapewnia bezpłatne dokonanie naprawy przedmiotu umowy w terminie 14 dni od daty zgłoszenia.
11. Zgłoszenie usunięcia wady w ramach naprawy gwarancyjnej powinno być dokonane natychmiast po stwierdzeniu wystąpienia wady.

12. Zgłoszenie reklamacyjne należy zgłaszać na adres producenta.
13. W przypadku gdy reklamujący dwukrotnie uniemożliwi dokonanie naprawy gwarancyjnej, mimo gotowości gwaranta do jej wykonania, to uważa się, że reklamujący zrezygnował z roszczenia zawartego w zgłoszeniu reklamacyjnym.
14. Dopuszcza się wymianę kotła w przypadku stwierdzenia przez gwaranta, że nie można dokonać jego naprawy. Gwarant może odmówić wykonania naprawy, gdy nie jest zapewniony dostęp montażowy do kotła.
15. W przypadku bezpodstawnego wezwania serwisu, klient pokrywa koszty przyjazdu i pracy serwisanta. Zanim wezwiecie Państwo serwis prosimy zapoznać się z rozdziałem „Zakłócenia w pracy kotła i sposoby ich eliminowania”. Zawsze służymy radą i pomocą udzieloną przez telefon.
16. Karta gwarancyjna prawidłowo wypełniona, z podpisem i pieczęcią sprzedawcy oraz odnotowaną datą sprzedaży stanowi jedyną podstawę do bezpłatnego wykonania naprawy. Wymagane jest przechowywanie niniejszej Dokumentacji technicznej – Instrukcji oryginalnej oraz karty gwarancyjnej przez cały okres eksploatacji kotła.
17. Niniejsza Dokumentacja Techniczno-Ruchowa – Instrukcja oryginalna, karta gwarancyjna muszą być przekazane wraz z kotłem w przypadku odstąpienia własności innej osobie.
18. W sprawach nieuregulowanych powyższymi warunkami mają zastosowanie odpowiednie przepisy Kodeksu Cywilnego.
19. W zgłoszeniu reklamacyjnym należy podać:
 - dane z tabliczki znamionowej: typ, wielkość (nominalna moc cieplna), numer seryjny / rok produkcji kotła,
 - data i miejsce zakupu,
 - opis uszkodzenia kotła,
 - dokładny adres i numer telefonu Właściciela kotła.

UWAGA:

Producent ma prawo do wprowadzania ewentualnych zmian konstrukcyjnych kotła w ramach postępu technologicznego i modernizacji wyrobu jednak nie mających wpływu na parametry energetyczno-emisyjne kotła. Zmiany te mogą być niewidoczne w niniejszej dokumentacji, przy czym zasadnicze, opisane cechy wyrobu będą zachowane.

Wszelkie uwagi i zapytania na temat eksploatacji kotłów DWOREK BIS prosimy kierować na adres Producenta:

**DWOREK BIS Sp. z o.o.
32-300 Olkusz, ul. Wspólna 6**

tel./fax: 32 641 11 58, tel. kom.: +48 509 442 509, +48 513 777 333

e-mail: kotly.dworek@gmail.com, www.dworekbis.pl

NAPRAWY SERWISOWE

NAPRAWY SERWISOWE

KARTA GWARANCYJNA

Udziela się 48 miesięcy gwarancji na kocioł grzewczy centralnego ogrzewania MZN EKO PLUS, eksploatowany zgodnie z podanymi w niniejszym dokumencie zaleceniami.

Nr seryjny kotła –
Moc cieplna –kW
Powierzchnia grzewcza –m²
Rok produkcji –202.....

.....
(Podpis i pieczęć producenta) (Data sprzedaży) (Podpis i pieczęć sprzedawcy)

PODPIS I PIECZĘĆ ZAKŁADU UPRAWNIONEGO DO MONTAŻU KOTŁA

