

# Katalog Produktów 2025

wydanie 1



[www.dworekbis.pl](http://www.dworekbis.pl)



ROK ZAŁOŻENIA  
1973

Cennik online:



Kotły grzewcze typu **MINI BIO COMPACT** są kotłami C.O. przeznaczonymi do spalania biomasy w postaci sprasowanego granulatu drzewnego – pelletów. Trzon kotła wykonano, jako konstrukcję spawaną z blachy kotłowej P265GH o grubości 5 mm.

Kotły posiadają płomienicowo-płomieniówkowy wymiennik ciepła w postaci rur kotłowych.

Kocioł wyposażony jest w sterownik przystosowany do obsługi czterech pomp: C.O., C.W.U., cyrkulacyjnej i podłogowej.

Kotły grzewcze typu **Mini BIO Compact** spełniają warunki do otrzymania dotacji z programu Czyste Powietrze.

Kotły grzewcze typu DWOREK Mini BIO Compact spełniają warunki do otrzymania dotacji z programu Czyste Powietrze.



Paliwo:

**PELLET DRZEWNY**

\* - ze względu na ciągłe usprawnianie i umowocześnianie kotłów wymiary mogą ulec zmianie, w przypadku zastosowania stopiek regulacyjnych wymiar zwiększa się od min. 30 mm do ok. max. 60 mm  
\*\* - przy docieplonym budynku, podane powierzchnie ogrzewanego obiektu mają jedynie charakter przybliżony

## PARAMETRY TECHNICZNE

parametr techniczny	j.m.	typ kotła	
<b>Nominalna moc kotła</b>	kW	8	
<b>Zakres mocy</b>	kW	2,4 - 8	
<b>Klasa kotła</b>		klasa 5 (najwyższa)	
<b>Paliwo</b>		pelet drzewny	
<b>Pojemność zasobnika opału</b>	kg	~ 30	
<b>Maksymalne dopuszczalne ciśnienie robocze</b>	bar	1,5	
<b>Pojemność wodna kotła</b>	l	31	
<b>Masa kotła (bez wody)</b>	kg	187	
<b>Sprawność kotła</b>	%	>90	
<b>Wymiary podst.*</b>	<b>Długość</b>	całkowita z palnikiem	1045
		bez czopucha i palnika	550
	<b>Szerokość</b>	mm	570
<b>Wysokość</b>		1180*	
<b>Przekrój czopucha</b>	mm	φ 90	
<b>Wysokość od podłoża do dolnej części czopucha</b>	mm	545*	
<b>Średnica króćca (zasilanie / powrót)</b>	"	1	
<b>Powierzchnia ogrzewanych pomieszczeń</b>	m <sup>2</sup>	100**	
<b>Wymagany ciąg spalin</b>	Pa	0,20	
<b>Minimalna wysokość komina</b>	m	7	
<b>Minimalny przekrój przewodu kominowego</b>	cm x cm	15x15	
	φ mm	160	
<b>Zasilanie</b>	V/Hz	~ 230/50	
<b>Klasa energetyczna</b>		A+	

## ZALETY

**5 lat**  
gwarancja

60 miesięcy gwarancji

  
93,3 %

Wysoka sprawność kotła  
sięgająca 93,3 %



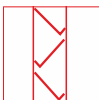
Panele ceramiczne

**P265GH**  
  
5mm

Kocioł z blachy kotłowej  
P265GH o grubości 5mm



Regulowane stopki



Zawirówywacz płomieni



Poziomy układ  
wymennika



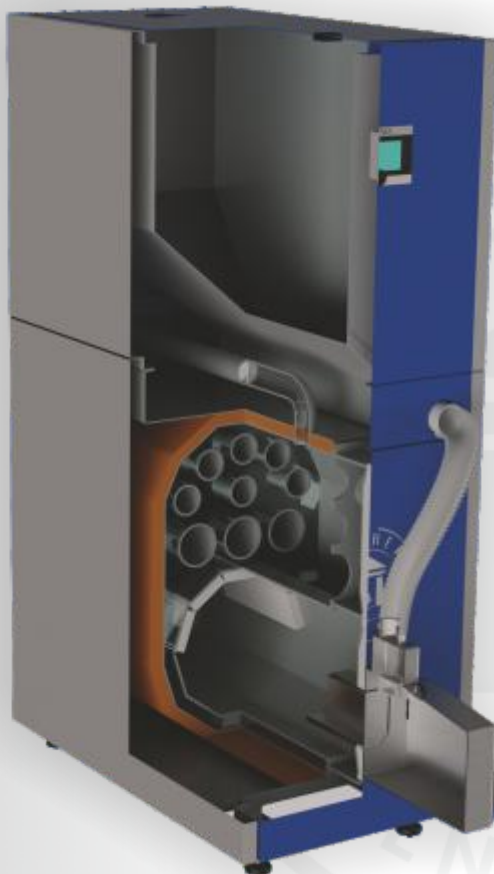
Samoczyszczący  
palnik

# MINI BIO COMPACT



**Kocioł spełnia  
warunki do  
otrzymania dotacji  
z programu  
Czyste Powietrze**

**Zmniejszona emisja pyłów poniżej 20 mg / m<sup>3</sup>**



Paliwo:

**PELLET DRZEWNY**

## PARAMETRY TECHNICZNE

parametr techniczny		j.m.	typ kotła		
<b>Nominalna moc kotła</b>		kW	12	18	
<b>Zakres mocy</b>		kW	3,6-12	5,4-18	
<b>Klasa kotła</b>			klasa 5 (najwyższa)		
<b>Paliwo</b>			pelet drzewny		
<b>Pojemność zasobnika opału</b>		kg	~ 75	~110	
<b>Maksymalne dopuszczalne ciśnienie robocze</b>		bar	1,5		
<b>Pojemność wodna kotła</b>		l	38	58	
<b>Masa kotła (bez wody)</b>		kg	250	330	
<b>Sprawność kotła</b>		%	92,4-93,3		
<b>Wymiary podst.*</b>	<b>Długość</b>	całkowita z palnikiem bez czopucha i palnika	mm	1110	1410
				600	900
	<b>Szerokość</b>			560	560
	<b>Wysokość</b>			1475*	
<b>Przekrój czopucha</b>		mm	φ 160		
<b>Wysokość od podłoża do dolnej części czopucha</b>		mm	560*		
<b>Średnica króćca (zasilanie / powrót)</b>		"	5/4	5/4	
<b>Powierzchnia ogrzewanych pomieszczeń</b>		m <sup>2</sup>	130**	210**	
<b>Wymagany ciąg spalin</b>		Pa	0,20	0,20	
<b>Minimalna wysokość komina</b>		m	7	8	
<b>Minimalny przekrój przewodu kominowego</b>	cm x cm		15x15	15x15	
	φ mm		160	160	
<b>Zasilanie</b>		V/Hz	~ 230/50		
<b>Klasa energetyczna</b>			A+		

\* - ze względu na ciągłe usprawnianie i unowocześnianie kotłów wymiary mogą ulec zmianie, w przypadku zastosowania stopki regulacyjnych wymiar zwiększa się od min. 30 mm do ok. max. 60 mm

\*\* - przy docieplonym budynku, podane powierzchnie ogrzewanego obiektu mają jedynie charakter przybliżony

## ZALETY

5 lat  
gwarancja

60 miesięcy gwarancji

93,3 %

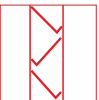
Wysoka sprawność kotła sięgająca 93,3 %



Panele ceramiczne



Regulowane stopki



Zawiórowywacz płomieni



Poziomy układ wymiennika



Samoczyszczący palnik

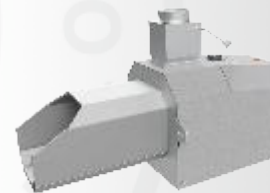
# BIO COMPACT BLUE



Wyposażenie standardowe:



Sterownik Tech ST-976



Palnik Venma Comfort

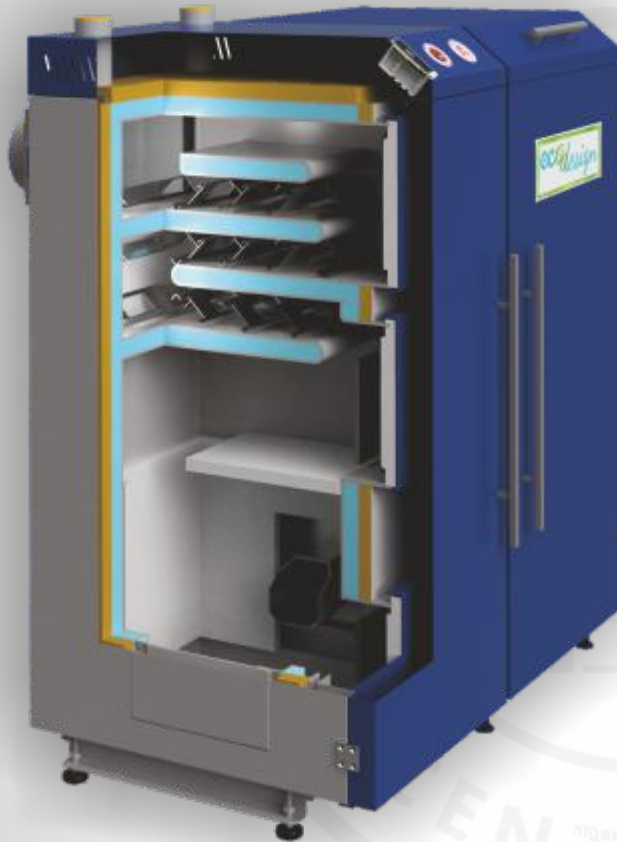
Wyposażenie dodatkowe:



Możliwa kontrola pracy instalacji i kotła za pośrednictwem internetu (moduł ST-505)

Kocioł spełnia warunki do otrzymania dotacji z programu Czyste Powietrze

Zmniejszona emisja pyłów poniżej 20 mg / m<sup>3</sup>



Paliwo:

# PELLET DRZEWNY

www.dworekbis.pl

## PARAMETRY TECHNICZNE

parametr techniczny		j.m.	typ kotła						
<b>Nominalna moc kotła</b>		kW	10	15	17	20	25	30	60
<b>Zakres mocy</b>		kW	3,0-10	4,5-15	5,1-17	6,0-20	7,5-25	9,0-30	18-60
<b>Klasa kotła</b>			klasa 5 (najwyższa)						
<b>Paliwo</b>			pelet drzewny						
<b>Pojemność zasobnika opału</b>		kg	~130	~160	~160	~160	~160	~160	~360
<b>Maksymalne dopuszczalne ciśnienie robocze</b>		bar	1,5						
<b>Pojemność wodna kotła</b>		l	50	60	65	80	88	100	165
<b>Masa kotła (bez wody)</b>		kg	395	450	480	500	540	580	730
<b>Sprawność kotła</b>		%	90,7-94,9		92,3-94,9				
<b>Wymiary podst.*</b>	<b>Długość</b>	czopuch tył	600	630	730	730	830	830	1090
		czopuch góra	580	550	650	650	750	750	980
	<b>Szerokość</b>	Wymiennika	470	500	500	560	560	630	750
		Całkowita	1070	1090	1090	1150	1150	1220	1500
<b>Wysokość</b>			1350	1450*					
<b>Przekrój czopucha</b>		mm	φ 180						
<b>Wysokość od podłoża do dolnej części czopucha</b>		mm	975*	1120*					
<b>Średnica króćca (zasilanie / powrót)</b>		"	1,0	1,0	1,0	1,0	1,0	1,5	2,0
<b>Powierzchnia ogrzewanych pomieszczeń</b>		m <sup>2</sup>	120**	150**	170**	200**	250**	300**	600**
<b>Wymagany ciąg spalin</b>		Pa	0,20	0,20	0,20	0,20	0,25	0,25	0,3
<b>Minimalna wysokość komina</b>		m	7	7	7	8	8	9	10
<b>Minimalny przekrój przewodu kominowego</b>		cm x cm	14x14	14x14	14x14	15x15	18x18	18x18	25x25
		φ mm	160	160	160	170	210	210	280
<b>Zasilanie</b>		V/Hz	~ 230/50						
<b>Klasa energetyczna</b>			A+						

\* - ze względu na ciągłe usprawnianie i unowocześnianie kotłów wymiary mogą ulec zmianie, w przypadku zastosowania stopkek regulacyjnych wymiar zwiększa się od min. 30 mm do ok. max. 60 mm

\*\* - przy docieplonym budynku, podane powierzchnie ogrzewanego obiektu mają jedynie charakter przybliżony

## ZALETY

5 lat  
gwarancja

60 miesięcy gwarancji

94,9 %

Wysoka sprawność kotła sięgająca 94,9 %



Panele ceramiczne

P265GH  
6mm

Kocioł z blachy kotłowej P265GH o grubości 6mm



Regulowane stopki



Zawirowycacz płomieni



Poziomy układ przegród wodnych



Samoczyszczący palnik



Możliwość montażu podajnika zarówno z prawej jak i z lewej strony

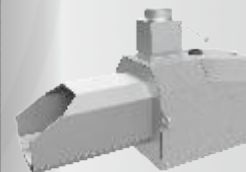
# BIO COMFORT BLUE



Wyposażenie standardowe:



Sterownik Tech ST-976



Palnik Venma Comfort

Wyposażenie dodatkowe:

Możliwa kontrola pracy instalacji i kotła za pośrednictwem internetu (moduł ST-505)

Kocioł spełnia warunki do otrzymania dotacji z programu Czyste Powietrze  
Zmniejszona emisja pyłów poniżej 20 mg / m<sup>3</sup> (10 kW do 25 kW)





# BIO COMFORT BLUE (bez zabudowy)

**Uwaga! Budowa wymiennika tak jak przy kotle Bio Comfort Blue**



**Kocioł spełnia warunki do otrzymania dotacji z programu Czyste Powietrze**  
**Zmniejszona emisja pyłów poniżej 20 mg / m<sup>3</sup> (10 kW do 25 kW)**

## PARAMETRY TECHNICZNE

parametr techniczny		j.m.	typ kotła							
<b>Nominalna moc kotła</b>		kW	10	15	17	20	25	30	60	
<b>Zakres mocy</b>		kW	3,0-10	4,5-15	5,1-17	6,0-20	7,5-25	9,0-30	18-60	
<b>Klasa kotła</b>			klasa 5 (najwyższa)							
<b>Paliwo</b>			pelet drzewny							
<b>Pojemność zasobnika opału</b>		kg	~130	~160	~160	~160	~160	~160	~360	
<b>Maksymalne dopuszczalne ciśnienie robocze</b>		bar	1,5							
<b>Pojemność wodna kotła</b>		l	50	60	65	80	88	100	165	
<b>Masa kotła (bez wody)</b>		kg	375	430	460	480	520	560	710	
<b>Sprawność kotła</b>		%	90,7-94,9		92,3-94,9					
<b>Wymiary podst.*</b>	<b>Długość</b>	czopuch tył	600	630	730	730	830	830	1090	
		czopuch góra	580	550	650	650	750	750	980	
	<b>Szerokość</b>	Wymiennika	470	500	500	560	560	630	750	
		Całkowita	1070	1090	1090	1150	1150	1220	1500	
<b>Wysokość</b>		1250	1350*							
<b>Przekrój czopucha</b>		mm	φ 180							
<b>Wysokość od podłoża do dolnej części czopucha</b>		mm	975*	1120*						
<b>Średnica króćca (zasilanie / powrót)</b>		"	1,0	1,0	1,0	1,0	1,0	1,5	2,0	
<b>Powierzchnia ogrzewanych pomieszczeń</b>		m <sup>2</sup>	120**	150**	170**	200**	250**	300**	600**	
<b>Wymagany ciąg spalin</b>		Pa	0,20	0,20	0,20	0,20	0,25	0,25	0,3	
<b>Minimalna wysokość komina</b>		m	7	7	7	8	8	9	10	
<b>Minimalny przekrój przewodu kominowego</b>		cm x cm	14x14	14x14	14x14	15x15	18x18	18x18	25x25	
		φ mm	160	160	160	170	210	210	280	
<b>Zasilanie</b>		V/Hz	~ 230/50							
<b>Klasa energetyczna</b>			A+							

\* - ze względu na ciągłe usprawnianie i unowocześnianie kotłów wymiary mogą ulec zmianie, w przypadku zastosowania stopki regulacyjnej wymiar zwiększa się od min. 30 mm do ok. max. 60 mm

\*\* - przy docieplonym budynku, podane powierzchnie ogrzewanego obiektu mają jedynie charakter przybliżony



# COMFORT BLUE (bez zabudowy)

Uwaga! Budowa wymiennika tak jak przy kotle Comfort Blue



Wyposażenie standardowe:



Sterownik Tech ST-37

Możliwość zamiany sterownika ST-37 na sterownik ST-580 za dodatkową opłatą:



Sterownik Tech ST-580

## PARAMETRY TECHNICZNE

parametr techniczny		j.m.	typ kotła		
<b>Nominalna moc kotła</b>		kW	15	20	25
<b>Zakres mocy</b>		kW	4,5-15	6-20	7,5-25
<b>Powierzchnia grzewcza</b>		m <sup>2</sup>	1,5	1,9	2,2
<b>Klasa kotła</b>			klasa 5 (najwyższa)		
<b>Paliwo</b>			węgiel kamienny typ 312 sortyment groszek o granulacji 5-25 mm		
<b>Klasa paliwa</b>			klasa „a” (wg PN-EN 303-5:2012)		
<b>Pojemność zasobnika opału</b>		kg	~170	~200	~200
<b>Maksymalne dopuszczalne ciśnienie robocze</b>		bar	1,5		
<b>Pojemność wodna kotła</b>		l	60	80	88
<b>Masa kotła (bez wody)</b>		kg	460	510	550
<b>Minimalna wysokość komin</b>		m	6	7	7
<b>Sprawność</b>		%	90,1 - 94,8		
<b>Wymiary podst.*</b>	<b>Długość</b>	czopuch tył	820	890	990
		czopuch góra	580	650	750
	<b>Szerokość</b>	Wymiennika	490	570	570
		Całkowita	1150	1220	1220
<b>Wysokość</b>		1450*			
<b>Przekrój czopucha</b>		mm	φ 180		
<b>Wysokość od podłoża do dolnej części czopucha</b>		mm	1120*		
<b>Wysokość kotła z podajnikiem i koszem</b>		mm	1430*		
			1750*		
<b>Średnica króćca (zasilanie/powrót)</b>		"	1,5	2	2
<b>Średnica króćca spustowego</b>			1/2	1/2	1/2
<b>Klasa energetyczna</b>		"	B		

\* - ze względu na ciągłe usprawnianie i nowocześniejsze kotłów wymiary mogą ulec zmianie, w przypadku zastosowania stopek regulacyjnych wyznikar zwiększa się od min. 30 mm do ok. max. 60 mm  
\*\* - przy docieplonym budynku, podane powierzchnie ogrzewanego obiektu mają jedynie charakter przybliżony

## PARAMETRY TECHNICZNE

parametr techniczny		j.m.	typ kotła		
<b>Nominalna moc kotła</b>		kW	15	20	25
<b>Zakres mocy</b>		kW	4,5-15	6-20	7,5-25
<b>Powierzchnia grzewcza</b>		m <sup>2</sup>	1,5	1,9	2,2
<b>Klasa kotła</b>			klasa 5 (najwyższa)		
<b>Paliwo</b>			węgiel kamienny typ 31.2 sortyment groszek o granulacji 5-25 mm		
<b>Klasa paliwa</b>			klasa „a” (wg PN-EN 303-5:2012)		
<b>Pojemność zasobnika opału</b>		kg	~170	~200	~200
<b>Maksymalne dopuszczalne ciśnienie robocze</b>		bar	1,5		
<b>Pojemność wodna kotła</b>		l	60	80	88
<b>Masa kotła (bez wody)</b>		kg	460	510	550
<b>Minimalna wysokość komina</b>		m	6	7	7
<b>Sprawność</b>		%	90,1 - 94,8		
<b>Wymiary podst.*</b>	<b>Długość</b>	czopuch tył	820	890	990
		czopuch góra	580	650	750
	<b>Szerokość</b>	Wymiennika	490	570	570
		Całkowita	1150	1220	1220
<b>Wysokość</b>		1450*			
<b>Przekrój czopucha</b>		mm	φ 180		
<b>Wysokość od podłoża do dolnej części czopucha</b>		mm	1120*		
<b>Wysokość kotła z podajnikiem i koszem</b>		mm	przy zamkniętej klapie		
			przy otwartej klapie		
<b>Średnica króćca (zasilanie/powrót)</b>		"	1,5	2	2
<b>Średnica króćca spustowego</b>		"	1/2	1/2	1/2
<b>Klasa energetyczna</b>		"	B		

\* - ze względu na ciągłe usprawnianie i unowocześnianie kotłów wymiary mogą ulec zmianie, w przypadku zastosowania stopiek regulacyjnych wymiar zwiększa się od min. 30 mm do ok. max. 60 mm

\*\* - przy docieplonym budynku, podane powierzchnie ogrzewanego obiektu mają jedynie charakter przybliżony



Paliwo:

**EKO-GROSZEK**

Węgiel kamienny typ 31.2 sortyment groszek o granulacji 5-25mm (eko-groszek)

# ZALETY

5 lat

gwarancja

60 miesięcy gwarancji



94,8 %

Wysoka sprawność kotła sięgająca 94,8 %



Panele ceramiczne

P265GH



6mm

Kocioł z blachy kotłowej P265GH o grubości 6mm



Regulowane stopki



Zawirówywacz płomieni



Poziomy układ przegród wodnych



Duży kosz zasypowy



Możliwość montażu podajnika zarówno z prawej jak i z lewej strony



Wyposażenie standardowe:



Sterownik Tech ST-580



Żeliczny podajnik firmy EKOENERGIA

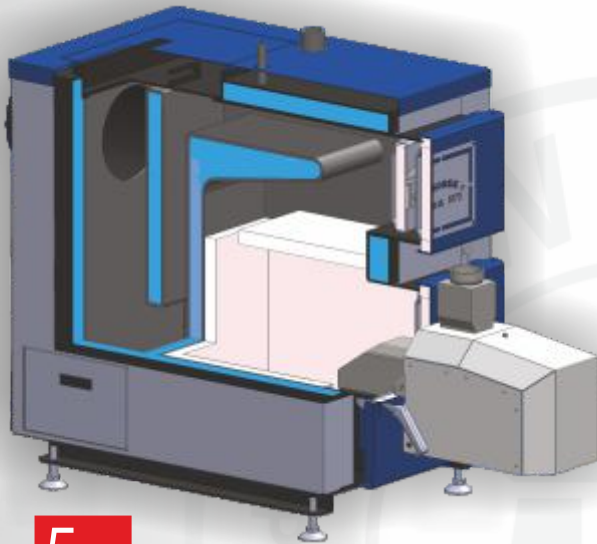
Wyposażenie dodatkowe:



Możliwa kontrola pracy instalacji i kotła za pośrednictwem internetu (moduł ST-505)

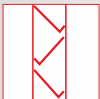
# COMFORT BLUE





**5 lat**  
gwarancja

60 miesięcy gwarancji



Zawirowyczw płomieni



Poziomy układ wymiennika



Samoczyszczący palnik



Możliwość usytuowania podajnika zarówno z prawej jak i z lewej strony

\* - ze względu na ciągłe usprawnianie i unowocześnianie kotłów wymiary mogą ulec zmianie, w przypadku zastosowania stopek regulacyjnych wymiar zwiększa się od min. 30 mm do ok. max. 60 mm  
\*\* - przy docieplonym budynku, podane powierzchnie ogrzewanego obiektu mają jedynie charakter przybliżony

## PARAMETRY TECHNICZNE

parametr techniczny	j.m.	typ kotła				
<b>Nominalna moc kotła</b>	kW	10	18	25		
<b>Paliwo</b>	-	Pellet drzewny				
<b>Klasa paliwa</b>	-	Klasa „a” (wg PN-EN 303-5:2021-09)				
<b>Pojemność zasobnika opału</b>	kg	~150				
<b>Pojemność wodna kotła</b>	l	50	71	93		
<b>Maksymalne dopuszczalne ciśnienie</b>	bar	1,5				
<b>Masa kotła (bez wody)</b>	kg	280	310	360		
<b>Sprawność</b>	%	> 90				
<b>Minimalna wysokość komina</b>	m	8				
<b>Powierzchnia ogrzanych pomieszczeń</b>	m <sup>2</sup>	100**	180**	250**		
<b>Przekrój czopucha</b>	mm	φ 180				
<b>Wymiary podst.*</b>	<b>Długość</b>	1114				
	<b>Szerokość</b>	<b>Wymiennika</b>	mm	465	465	540
		<b>Całkowita</b>		1165	1165	1240
<b>Wysokość</b>		790	830	920		
<b>Wysokość od podłoża do dolnej części czopucha</b>	mm	600*	650*	700*		
<b>Średnica króćca (zasilanie/powrót)</b>	"	1				
<b>Klasa energetyczna</b>		A+				

# BIO ZPS EKO 10-25 kW



**Kocioł spełnia warunki do otrzymania dotacji z programu Czyste Powietrze**

Kotły grzewcze typu Bio ZPS EKO o mocach 10 - 25 kW są kotłami C.O. przeznaczonymi do spalania biomasy w postaci sprasowanego granulatu drzewnego – peletów.

Trzon kotła wykonano, jako konstrukcję spawaną z blachy kotłowej P265GH o grubości 6 mm. Wymiennik ciepła to prostopadłościan o podwójnych ścianach, podzielony przegrodami wodnymi. Kocioł wyposażony jest w sterownik przystosowany do obsługi czterech pomp: C.O., C.W.U., cyrkulacyjnej i podłogowej.

Ponadto sterownik ten dokonuje ciągłych pomiarów temperatury wody w kotle i na jej podstawie steruje pracą podajnika, pomp i zaworów mieszających. Istnieje również możliwość podłączenia regulatora pokojowego z komunikacją RS lub tradycyjną.

Można go rozbudować o moduły Ethernet lub GSM, dzięki czemu można kontrolować pracę swojej instalacji centralnego ogrzewania i kotła za pośrednictwem telefonu komórkowego lub za pośrednictwem Internetu. Kocioł może również pracować poza sezonem grzewczym w układzie z bojlerem, ogrzewając ciepłą wodę użytkową.

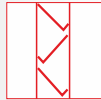


**Zmniejszona emisja pyłów poniżej 20 mg / m<sup>3</sup> (10 kW do 25 kW)**



**5** lat  
gwarancja

60 miesięcy gwarancji



Zaworowywacz płomieni



Poziomy układ wymiennika



Samoczyszcząca palnik



Możliwość usytuowania podajnika zarówno z prawej jak i z lewej strony



Zmniejszona emisja  
pyłów poniżej  
20 mg / m<sup>3</sup>  
(50 kW i 80 kW)

## PARAMETRY TECHNICZNE

parametr techniczny	j.m.	typ kotła					
<b>Nominalna moc kotła</b>	kW	50	80	100	150		
<b>Paliwo</b>	-	Pellet drzewny					
<b>Klasa paliwa</b>	-	Klasa „a” (wg PN-EN 303-5:2021-09)					
<b>Pojemność zasobnika opału</b>	kg	~400	~700				
<b>Pojemność wodna kotła</b>	l	230	400	400	560		
<b>Maksymalne dopuszczalne ciśnienie</b>	bar	1,5					
<b>Masa kotła (bez wody)</b>	kg	500	857	900	1100		
<b>Sprawność</b>	%	> 89	> 90	> 89	> 89		
<b>Minimalna wysokość kominia</b>	m	8					
<b>Powierzchnia ogrzewanych pomieszczeń</b>	m <sup>2</sup>	500**	800**	1100**	1700**		
<b>Przekrój czopucha</b>	mm	φ 180	φ 220	φ 220	φ 220		
<b>Wymiary podst.*</b>	<b>Długość</b>		mm	1550	2190	2190	2190
	<b>Szerokość</b>	<b>Wymiennika</b>		810	850	850	1110
		<b>Całkowita</b>		1680	1880	1880	2140
	<b>Wysokość</b>			1140	1330	1330	1340
<b>Wysokość od podłoża do dolnej części czopucha</b>		mm	720*	900*	900*	900*	
<b>Średnica króćca (zasilanie/powrót)</b>		"	2				
<b>Klasa energetyczna</b>		A+					

\* - ze względu na ciągłe usprawnianie i unowocześnianie kotłów mogą ulec zmianie, w przypadku zastosowania stopek regulacyjnych wymiar zwiększa się od min. 30 mm do ok. max. 60 mm

\*\* - przy docieplonym budynku, podane powierzchnie ogrzewanego obiektu mają jedynie charakter przybliżony

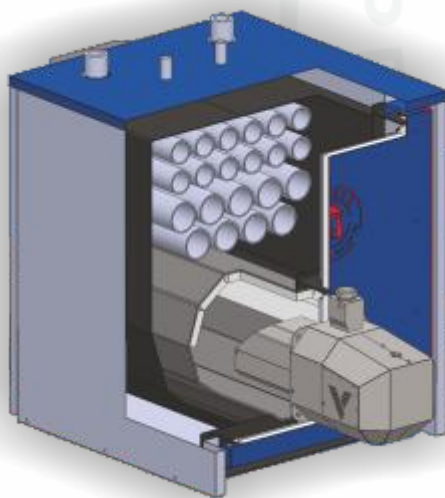
# BIO ZPS EKO 50-150 kW



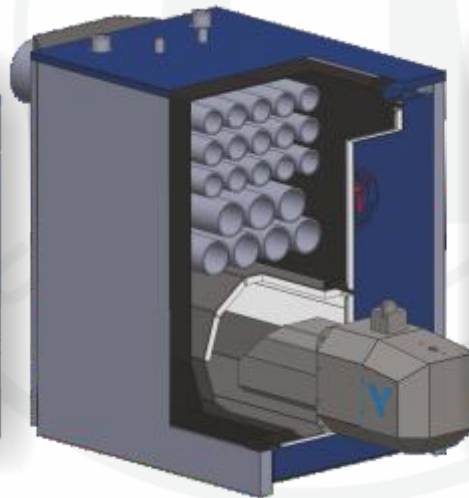
Kotły grzewcze typu bio ZPS EKO o mocach 50 – 150 kW są kotłami C.O. przeznaczonymi do spalania biomasy w postaci sprasowanego granulatu drzewnego – pelletów. Trzon kotła wykonano, jako konstrukcję spawaną z blachy kotłowej P265GH o grubości 6 mm. Wymiennik ciepła to prostopadłościan o podwójnych ścianach, podzielony przegrodami wodnymi. Kotły posiadają płomienicowo-płomieniówkowy wymiennik ciepła. Kocioł wyposażony jest w sterownik przystosowany do obsługi czterech pomp: C.O., C.W.U., cyrkulacyjnej i podłogowej.

Ponadto sterownik ten dokonuje ciągłych pomiarów temperatury wody w kotle i na jej podstawie steruje pracą podajnika, pomp i zaworów mieszających. Istnieje również możliwość podłączenia regulatora pokojowego z komunikacją RS lub tradycyjną. Można go rozbudować o moduły Ethernet lub GSM, dzięki czemu można kontrolować pracę swojej instalacji centralnego ogrzewania i kotła za pośrednictwem telefonu komórkowego lub za pośrednictwem Internetu. Kocioł może również pracować poza sezonem grzewczym w układzie z bojlerem, ogrzewając ciepłą wodę użytkową.

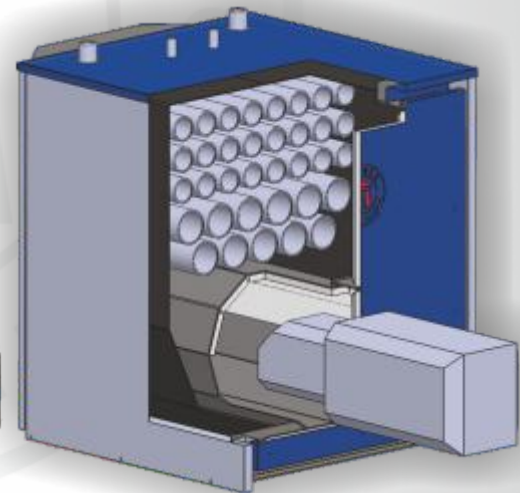
**Kocioł spełnia warunki do otrzymania dotacji z programu Czyste Powietrze (50 kW i 80 kW)**  
**Zmniejszona emisja pyłów poniżej 20 mg / m<sup>3</sup> (50 kW i 80 kW)**



Render BIO ZPS EKO 50 kW



Render BIO ZPS EKO 80-100 kW



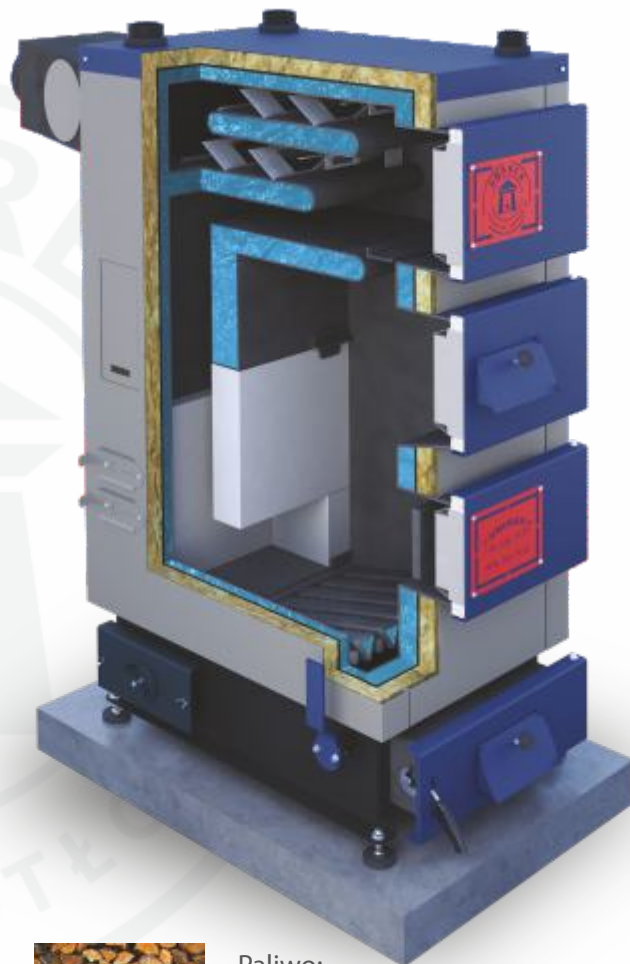
Render BIO ZPS EKO 150 kW

## PARAMETRY TECHNICZNE

parametr techniczny		j.m.	typ kotła		
<b>Nominalna moc kotła</b>		kW	11,5	16,5	23
<b>Paliwo</b>			Polana drewna		
<b>Sprawność kotła</b>		%	86,16	84,69	82,77
Maksymalne dopuszczalne ciśnienie robocze		bar		1,5	
<b>Pojemność wodna kotła</b>		l	50	65	75
<b>Masa kotła (bez wody)</b>		kg	302	345	375
<b>Minimalna wysokość komina</b>		m	8	8	9
Wymiary podst.*	<b>Długość</b>		955	1015	1115
	<b>Szerokość</b>	mm	600	600	600
	<b>Wysokość</b>		1280	1330	1330
<b>Przekrój czopucha</b>		mm	φ 160		
Wysokość od podłoża do dolnej części czopucha		mm	1090	1130	1130
<b>Średnica króćca (zasilanie/powrót)</b>		"	1 1/2		
Powierzchnia ogrzewanych pomieszczeń		m <sup>2</sup>	120**	170**	250**
<b>Klasa energetyczna</b>			A+		

\* - ze względu na ciągle usprawnianie i unowocześnianie kotłów wymiary mogą ulec zmianie, w przypadku zastosowania stopki regulacyjnych wymiar zwiększa się od min. 30 mm do ok. max. 60 mm

\*\* - przy docieplonym budynku, podane powierzchnie ogrzewanego obiektu mają jedynie charakter przybliżony



Paliwo:

**DREWNO W POSTACI POLAN**



# Kocioł zgasowujący drewno MZN EKO PLUS



Wyposażenie dodatkowe:



Zestaw wspomagający  
ciąg kominowy  
Sterownik ST28



Wentylator wyciągowy



## ZALETY

**4 lata**  
gwarancja

48 miesięcy gwarancji

**P265GH**  
6mm

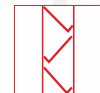
Kocioł z blachy kotłowej P265GH  
o grubości 6 mm



Regulowane stopki



Panele ceramiczne



Zawirówyważ płomieni

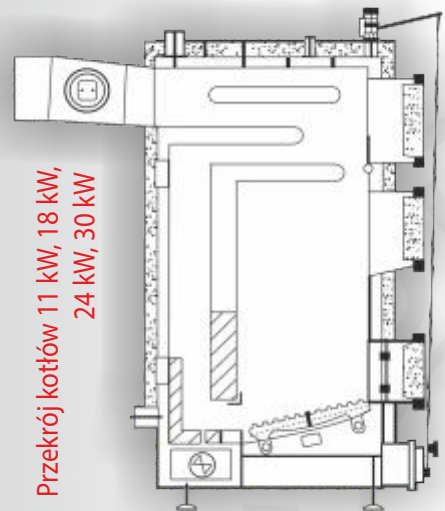


Duże drzwiczki zasypowe

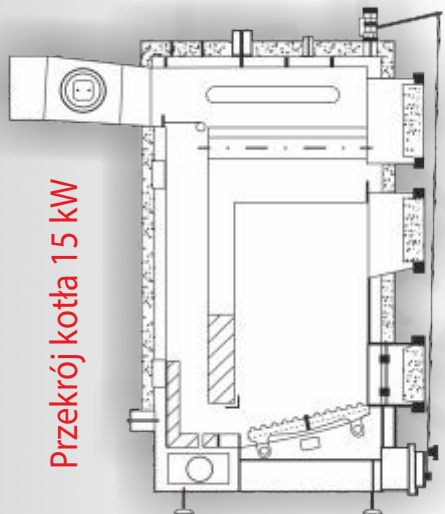


Rusztta wodne i ruchome

Kocioł spełnia warunki do otrzymania dotacji z programu Czyste Powietrze  
Zmniejszona emisja pyłów poniżej 20 mg / m<sup>3</sup> (11,5 kW, 16,5 kW, 23 kW)



Przekrój kotłów 11 kW, 18 kW,  
24 kW, 30 kW



Przekrój kotła 15 kW

## PARAMETRY TECHNICZNE

parametr techniczny		j.m.	typ kotła				
<b>Nominalna moc kotła</b>		kW	11	15 <sup>**</sup> **	18	24	30
<b>Paliwo</b>			węgiel kamienny typ 31.2 sortyment groszek o granulacji 5-25 mm				
<b>Klasa paliwa</b>			klasa „a” (wg PN-EN 303-5:2012)				
<b>Pojemność komory zasypowej</b>		kg	~20	~27	~30	~36	~42
<b>Maksymalne dopuszczalne ciśnienie robocze</b>		bar	1,5				
<b>Pojemność wodna kotła</b>		l	50	60	65	75	90
<b>Masa kotła (bez wody)</b>		kg	297	330	340	370	410
<b>Minimalna wysokość komina</b>		m	8				
<b>Wymiary podst.*</b>	<b>Długość</b>	mm	940	940	1000	1100	1200
	<b>Szerokość</b>		620	620	620	620	620
	<b>Wysokość</b>		1280	1330	1330	1330	1330
<b>Przekrój czopucha</b>		mm	φ 160				
<b>Wysokość od podłoża do dolnej części czopucha</b>		mm	1090	1100	1130	1130	1130
<b>Średnica króćca (zasilanie/powrót)</b>		"	1 1/2				
<b>Powierzchnia ogrzewanych pomieszczeń</b>		m <sup>2</sup>	120 <sup>**</sup>	150 <sup>**</sup>	170 <sup>**</sup>	250 <sup>**</sup>	300 <sup>**</sup>
<b>Klasa energetyczna</b>			B				

\* - ze względu na ciągłe usprawnianie i unowocześnianie kotłów wymiary mogą ulec zmianie, w przypadku zastosowania stopkek regulacyjnych wymiar zwiększa się do min. 30 mm do ok. max. 60 mm

\*\* - przy docieplonym budynku, podane powierzchnie ogrzewanego obiektu mają jedynie charakter przybliżony

\*\*\* - Kocioł 15 kW ma inną konstrukcję, sprawdź przekrój kotła

# MZN BLUE

## ZALETY



Wyposażenie dodatkowe:



Zestaw wspomagający  
ciąg kominowy  
Sterownik ST28



Wentylator wyciągowy



Paliwo:

## EKO-GROSZEK

Węgiel kamienny typ 31.2.sortyment groszek o granulacji 5-25mm (eko-groszek)

**4** lata  
gwarancja

48 miesięcy gwarancji

**P265GH**  
6mm

Kocioł z blachy kotłowej P265GH  
o grubości 6 mm



Regulowane stopki



Panele ceramiczne



Zawirówyważacz płomieni

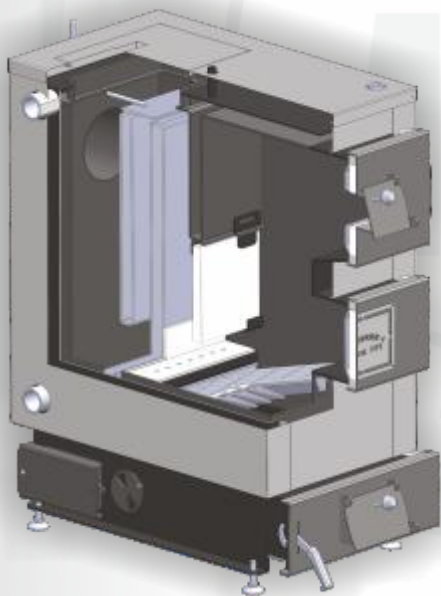


Duże drzwiczki zasypowe



Ruszt wodne i ruchome

Kocioł ZN Blue to wysoko efektywne urządzenie grzewcze wykorzystujące proces dolnego spalania. Innowacyjna budowa w postaci pułkowego wymiennika ciepła, a także poprzez zastosowanie paneli ceramicznych z odpowiednimi dopływami powietrza w komorze spalania, sprawia że kocioł posiada wysoką sprawność i stałopalność. Trzon kotła wykonany jest ze stali gatunkowej kotłowej ( P265GH) o grubości 6 mm. Proces dolnego spalania charakteryzuje się niską emisją zanieczyszczeń, dokładnym dopaleniem paliwa, a także niższą temperaturą spalin. Kocioł ten posiada ruszta wodne wykonane z wysokogatunkowej stali, pochylone pod specjalnym kątem co umożliwiają dokładne dopalenie paliwa. Kocioł ZN Blue spełnia restrykcyjne wymagania ekoprojektu (ecodesign) określone Rozporządzeniem Komisji (UE) 2015/1189 z dnia 28 kwietnia 2015r. w sprawie wykonania dyrektywy Parlamentu Europejskiego i Rady 2009/125/WE w odniesieniu do wymogów dotyczących ekoprojektu dla kotłów na paliwa stałe. Klasa energetyczna: B.



## PARAMETRY TECHNICZNE

parametr techniczny		j.m.	typ kotła	
<b>Nominalna moc kotła</b>		kW	12	19
<b>Paliwo</b>			węgiel kamienny typ 31.2 sortyment groszek o granulacji 5-25 mm	
<b>Klasa paliwa</b>			klasa „a” (wg PN-EN 303-5:2012-09)	
<b>Pojemność komory zasypowej</b>		kg	21	27
<b>Maksymalne dopuszczalne ciśnienie robocze</b>		bar	1,5	
<b>Pojemność wodna kotła</b>		l	46	55
<b>Masa kotła (bez wody)</b>		kg	280	300
<b>Minimalna wysokość komina</b>		m	8	
Wymiary podst.*	<b>Długość</b>	mm	870	
	<b>Szerokość</b>		500	
	<b>Wysokość</b>		900	1000
<b>Przekrój czopucha</b>		mm	φ 180	
<b>Wysokość od podłoża do dolnej części czopucha</b>		mm	600	700
<b>Średnica króćca (zasilanie/powrót)</b>		"	1,5	
<b>Powierzchnia ogrzewanych pomieszczeń</b>		m <sup>2</sup>	**120	**190
<b>Sprawność kotła</b>		%	89,36	91,21
<b>Klasa energetyczna</b>			B	

\* - ze względu na ciągle usprawnianie i unowocześnianie kotłów wymiary mogą ulec zmianie, w przypadku zastosowania stopki regulacyjnej wymiar zwiększa się od min. 30 mm do ok. max. 60 mm

\*\* - przy docieplonym budynku, podane powierzchnie ogrzewanego obiektu mają jedynie charakter przybliżony



# ZN BLUE

## ZALETY



48 miesięcy gwarancji



Kocioł z blachy kotłowej P265GH o grubości 6 mm



Regulowane stopki



Panele ceramiczne



Duże drzwiczki zasypowe



Ruszta wodne



Paliwo:

## EKO-GROSZEK

Węgiel kamienny typ 31.2 sortyment groszek o granulacji 5-25mm (eko-groszek)

Ogrzewacz pomieszczeń z płaszczem wodnym na paliwo stałe model DOROTA o deklarowanej przez Producenta nominalnej mocy cieplnej 17,5 kW oraz o mocy cieplnej obiegu wodnego 12,0 kW. Wyrób przystosowany jest do spalania drewna liściastego. Ogrzewacz pomieszczeń z płaszczem wodnym wykonany jest z: blachy stalowej (wymiennik ciepła spaliny-woda, korpus, drzwi, zespół spalinowy, kierownica spalin, obudowa) oraz szamotu (wyłożenie komory spalania). Powietrze pierwotne do komory spalania doprowadzane jest poprzez drzwi popielnika otworem o wymiarach 105 x 50 mm. Ilość doprowadzanego powietrza można płynnie regulować kłapą zamykającą otwór. Powietrze pierwotnie doprowadzane jest również poprzez drzwi dolne do komory spalania, przez które można wkładać paliwo jak również czyścić komorę spalania. Powietrze doprowadzane jest 2 otworami w kształcie trójkąta, a ilość dostarczanego powietrza regulowana jest przesłoną posiadającą płynną regulację. Powietrze wtórne do komory spalania doprowadzane jest przez górne drzwiczki, które służą do wkładania paliwa do komory spalania jak również do czyszczenia. Powietrze doprowadzane jest 2 otworami w kształcie trójkąta, a ilość dostarczanego powietrza regulowana jest przesłoną posiadającą płynną regulację. Króciec spalinowy usytuowany jest na tylnej ścianie urządzenia. Urządzenie posiada przepustnicę spalin za pomocą, której spaliny kierowane są na tzw. duży obieg spalin (przepustnica zamknięta) lub mały obieg spalin (przepustnica otwarta). Wymiennik ciepła spaliny-woda znajduje się na bocznej i tylnej ścianie komory spalania oraz w przegrodzie w komorze spalania. Na dolnej ścianie komory spalania ciepło oddawane jest do wody poprzez 4 elementy biegnące wzdłuż komory spalania, które jednocześnie pełnią rolę ruszta. Urządzenie posiada również termometr do kontrolowania temperatury wody.



Paliwo:

## DREWNO LIŚCIASTE

\* - ze względu na ciągłe usprawnianie i unowocześnianie kotłów wymiary mogą ulec zmianie, w przypadku zastosowania stoppek regulacyjnych wymiar zwiększa się od min. 30 mm do ok. max. 60 mm  
\*\* - Sprawność użytkowa przy nominalnej mocy cieplnej

## PARAMETRY TECHNICZNE

parametr techniczny	j.m.	typ kotła
<b>Nominalna moc ogrzewacza</b>	kW	17,5
<b>Bezpośrednia moc cieplna ogrzewacza</b>	kW	5,5
<b>Moc cieplna obiegu wodnego</b>	kW	12
<b>Powierzchnia grzewcza</b>	m <sup>2</sup>	1,0
<b>Paliwo</b>		drewno liściaste
<b>Masa ogrzewacza</b>	kg	180
<b>Pojemność wodna ogrzewacza</b>	l	35
<b>Maksymalne dopuszczalne ciśnienie robocze</b>	bar	1,5
<b>Wymagany minimalny ciąg spalin</b>	Pa	6±1
<b>Maksymalna dopuszczalna temp robocza</b>	°C	90
<b>Sprawność ogrzewacza **</b>	%	78,2
<b>Przekrój czopucha (wysokość x szerokość)</b>	mm	φ 160
<b>Wymiary podst.*</b>	<b>Długość</b>	855
	<b>Szerokość</b>	mm 465
	<b>Wysokość</b>	895
<b>Wysokość od podłoża do dolnej części czopucha</b>	mm	600*
<b>Poj. komory załadunkowej</b>	<b>Długość</b>	220
	<b>Szerokość</b>	mm 240
	<b>Wysokość</b>	480
<b>Średnica króćca (zasilanie/powrót)</b>	"	1,5

# Ogrzewacz pomieszczeń z płaszczem wodnym na paliwa stałe DOROTA



## ZALETY

**4 lata**  
gwarancja

48 miesięcy gwarancji

**P265GH**  
5mm

Kocioł z blachy kotłowej P265GH o grubości 5 mm



Regulowane stopki



Panele ceramiczne

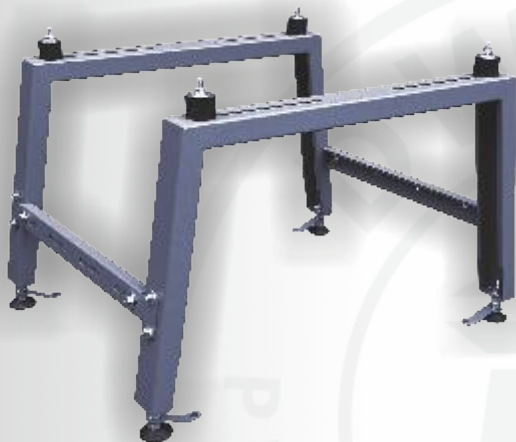


Duże drzwiczki zasypowe



Rusztta wodne

# Stojaki pod pompy ciepła lub klimatyzatory



## Typ I - SPC01

wymiary zewnętrzne stojaka:

- wys. 300 mm
  - dł. 690 mm
  - szer. 570 mm - 915 mm
- rozstaw montażowy:  
-dł. 140 mm - 520 mm  
szer. 510 mm - 855 mm

## Typ II - SPC02

wymiary zewnętrzne stojaka:

- wys. 400 mm
  - dł. 720 mm
  - szer. 570 mm - 915 mm
- rozstaw montażowy:  
-dł. 140 mm - 520 mm  
szer. 510 mm - 855 mm

## Typ III - SPC03

wymiary zewnętrzne stojaka:

- wys. 400 mm
  - dł. 720 mm
  - szer. 830 mm - 1350 mm
- rozstaw montażowy:  
-dł. 140 mm - 520 mm  
szer. 830 mm - 1320 mm

Maksymalne obciążenie stojaka 330 kg.

# Zasobniki do kotłów na pellet

-pojemność :300 l / 600 l / 1200 l

-wykonany ze stali 1-2 mm malowanej proszkowo

## Zasobnik 300 l

- pojemność: 300 dm<sup>3</sup>
- wysokość: 1310 mm
- szerokość: 630 mm
- głębokość: 360 mm

## Zasobnik 600 l

- pojemność: 600 dm<sup>3</sup>
- wysokość: 1510 mm
- szerokość: 870 mm
- głębokość: 870 mm

## Zasobnik 1200 l

- pojemność: 1200 dm<sup>3</sup>
- wysokość: 1610 mm
- szerokość: 1030 mm
- głębokość: 1030 mm

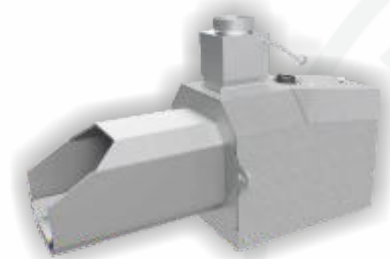




# Palniki Venma Comfort



To innowacyjny palnik, który znalazł uznanie u wielu producentów kotłów oraz instalatorów. Automatyczne czyszczenie wydłuża bezobsługowość nawet do kilku tygodni. Ceramiczna zapalarka zapewnia oszczędne i efektywne rozpalanie. Zastosowanie wysokogatunkowych stali oraz markowych podzespołów czyni z palnika niezawodne urządzenie. Palnikami steruje Sterownik TECH ST-976 - obsługa do 3 zaworów, 4 pomp, możliwość podłączenia licznych modułów takich jak GSM, Ethernet.



## Zalety:

- wysoka sprawność spalania- do 99%
- Innowacyjny system natleniania paleniska
- zredukowana możliwość przegrzania palnika
- czyszczenie paleniska podczas pracy palnika
- płynne dawkowanie paliwo-tlen
- TERMIK
- automatyczny start po zaniku napięcia elektrycznego
- rozpalanie, podtrzymanie, wygaszanie oraz czyszczenie- w pełni automatyczna praca
- wykonany z najwyższej klasy stali żaroodpornych
- wytrzymałe podzespoły pozwalające na długoletnią pracę
- zredukowana możliwość cofnięcia płomienia
- zabezpieczenie palnika czujnikami ognia oraz temperatury
- system spalania nadciśnieniowego
- zastosowanie klapki PPOŻ

# Palnik retortowy Ekoenergia



Palnik na paliwo stałe z podajnikiem ślimakowym nowej generacji jest rozwiązaniem pozwalającym na stosowanie ekogroszku w postaci sypkiej i granulatu od 5 do 32 mm.

Konstrukcja nowej dyszy palnika i zastosowanie nowego sposobu podawania paliwa pozwala na stosowanie paliw tzw. trudnych, np. groszek z wysoką liczbą rogi (spiekalnością), które to tworzą spieki w palenisku.

Do konstrukcji podajnika wykorzystujemy żeliwo szare, natomiast ślimak wykonany jest z żeliwa sferoidalnego, wpływa to na zwiększenie odporności na korozję. Ma to ogromne znaczenie przy użytkowaniu różnej wilgotności paliw zawierających siarkę przyspieszając korozję. Zastosowanie żeliwa wpływa na zmniejszenie głośności pracy podajnika i wykazuje mniejszą tendencję do przekazywania drgań na pozostałe elementy kotła.



# DWOREK BIS sp. z o.o.

Firma **Dworek** istnieje od 1973 roku. Wieloletnie doświadczenie w produkcji kotłów C.O. na paliwa stałe oraz stosowanie w procesie produkcji materiałów najwyższej jakości w połączeniu z nowoczesnym parkiem maszynowym pozwoliło oddać w Państwa ręce nowoczesne urządzenia spełniające restrykcyjne normy 5 klasy i ecodesign.

Zapewniamy profesjonalną i rzetelną obsługę w zakresie doradztwa, wykonania oraz serwisu gwarancyjnego i pogwarancyjnego. Szeroka gama modeli zapewni możliwość doboru odpowiedniego kotła spełniającego oczekiwania nawet najbardziej wymagającego klienta.

Mamy nadzieję, iż dołączycie Państwo do liczego grona naszych usatysfakcjonowanych klientów. Ze swojej strony zapewniamy, że dołożymy wszelkich starań, aby spełnić Państwa oczekiwania.

Cały proces produkcji - począwszy od wycinania blach laserami, wyginaniu na prasach CNC, spawaniu zarówno przy użyciu nowoczesnych robotów, jak i przez wyspecjalizowanych spawaczy, a skończywszy na próbach wodnych i malowaniu proszkowym - jest gwarancją wysokiej jakości naszych produktów.

Kotły **Dworek** są produktami najwyższej jakości, posiadającymi wysoką sprawność i stałopalność co potwierdzają liczne nagrody, certyfikaty i atesty.

Dzięki prostej i sprawdzonej konstrukcji kotły są niezawodne w eksploatacji i bardzo łatwe w obsłudze.

Kotły wykonane są ze stali kotłowej (P265GH) o grubości od 6mm do 8,8mm konstrukcji spawanej.



## NASZE ATUTY:

- ✓ **WYSOKA SPRAWNOŚĆ**
- ✓ **PRODUKT EKOLOGICZNY**
- ✓ **ATRAKCYJNA CENA**
- ✓ **DO 60 MIESIĘCY GWARANCJI**
- ✓ **NOWOCZESNA KONSTRUKCJA**
- ✓ **STAL KOTŁOWA DO 8 MM**



**Nowoczesna technologia produkcji znacznie przedłuża użytkowanie**



**Ekologiczne oraz przyjazne środowisku produkty**

**Niskie koszty eksploatacji pozwalające na oszczędności paliwa**

*Firma DWOREK zastrzega sobie prawo wprowadzenia bez uprzedzenia zmian parametrów technicznych, wyposażenia i specyfikacji oferowanych towarów. Zawarte w niniejszej ulotce informacje nie stanowią zapewnienia w rozumieniu art. 4 ust. 3 i 4 Ustawy z dnia 27 lipca 2002 roku o szczególnych warunkach sprzedaży konsumenckiej oraz o zmianie Kodeksu Cywilnego (dalej "Ustawa"), a także nie stanowią opisu towaru w rozumieniu art. 4 ust. 2 Ustawy. Niniejsza ulotka nie stanowi oferty w rozumieniu art. 66 Kodeksu Cywilnego.*

# TECHNOLOGIA PRODUKCJI



**ZROBOTYZOWANE SPAWANIE KOTŁÓW**

**CIĘCIE BLACH NA GILOTYNACH CNC**

**CIĘCIE BLACH LASEREM**

**CIĘCIE BLACH NA PRASACH CNC**

**LABORATORIUM BADAWCZE**

# NASZA SIEDZIBA



## DWOREK BIS sp. z o.o.

### Biuro:

Eliza Piechowicz-Szkopiak

tel.: 517 818 888

e-mail: kotly.dworek@gmail.com

### Adres:

32-300 Olkusz, ul. Wspólna 6

### Dyrektor ds. produkcji:

Karol Hrabia, tel.: 538 666 616,

e-mail: karolhrabia.dworekbis@gmail.com

### Serwis i pomoc techniczna:

Mariusz Karolczyk, tel.: 509 442 509, e-mail: serwis@dworekbis.pl

### Przedstawiciele handlowi:

Polska Północna:

Norbert Franciszek Purzycki

tel.: 573 443 660

e-mail: norbert.dworekbis@gmail.com

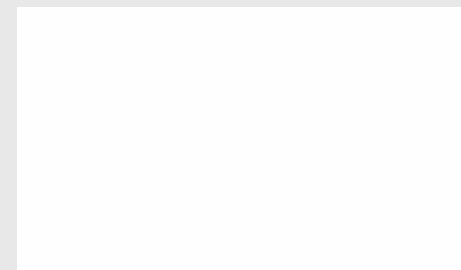
Polska Południowo-Wschodnia:

Tomasz Sołtys

tel.: 573 443 633

e-mail: soltys100@onet.eu

### Nasz dystrybutor:



[www.dworekbis.pl](http://www.dworekbis.pl)